

# NOTICE PERGOLA SOLAIRE PORTRAIT



3 personnes Minimum  
1 journée

## PRÉPARATION DE LA POSE

### Outils nécessaires



Tréteaux bois.



## ATTENTION



**ATTENTION ! VEUILLEZ LIRE CE MANUEL D'UTILISATION AVANT TOUTES UTILISATIONS ET INSTALLATION DU PRODUIT. CONSERVEZ CES INSTRUCTIONS AFIN DE POUVOIR VOUS Y RÉFÉRER ULTÉRIEUREMENT.**

- La pose d'une pergola doit être réalisée avec précaution de part ses contraintes et nécessite un certain niveau de compétences :
  - La prise de mesure et mise de niveau des supports et de la structure.
  - Perçage du mur et sol Installation de scellement chimique ou fixation adaptée.
  - Travail en hauteur et manipulation de charge lourde.
  - Raccordement électrique.

En cas de doute sur le bon déroulement et la sûreté de votre pose, faite appel à un professionnel.

- La pergola doit être posée dans les règles de l'art. Trois personnes minimum sont nécessaire avec un équipement de protection individuelle (EPI) et le matériel adapté. En cas de problème, veuillez consulter une personne qualifiée sur ce produit pour obtenir de l'assistance.
- Respectez les instructions de sécurité afin de prévenir tout dommage lié à une utilisation incorrecte ! Respectez tous les avertissements apposés sur la notice.
- Dans le cas d'un achat de pergola en armature seule, pergola livrée sans la partie photovoltaïque, il en incombe au poseur de réaliser la mise en place, le branchement, le raccordement et la mise à la terre de la partie solaire comme indiqué dans la notice. Le fabricant n'assume aucune responsabilité pour tous problèmes rencontrés pendant ou après la pose de la pergola.
- C'est un produit qui présente un risque de chute et d'accident corporel grave. Toutes les étapes de montage doivent être scrupuleusement respectées. Un défaut de fixation ou une pose incorrecte peut entraîner la chute ou la casse de la pergola. Il est important pour la sécurité des personnes de suivre ces instructions.
- Il est formellement interdit de monter sur les panneaux photovoltaïques de la pergola.
- Il est formellement interdit de monter sur la structure de la pergola.
- Il incombe au poseur d'assurer la fixation et le maintien au sol de la pergola.
- Le fabricant n'assume aucune responsabilité pour les dommages causés à la pergola ou à son contenu par les catastrophes naturelles ou événements particuliers pour toutes pergolas posées dans le non respect des préconisations présentes dans la notice de pose.
- En cas de forte chute de neige, retirer la neige présente sur la pergola. Ne laisser en aucun cas la neige s'accumuler.



**AVANT DE DÉBUTER LA POSE**, vérifiez le contenu des colis reçus si un élément vous interpelle ou serait manquant pendant cette vérification, contactez notre service technique au plus vite (ne pas monter la structure si des éléments sont défectueux.)

**Attention**, prendre en compte la pente de votre terrasse pour la pose de l'abri. Réaliser un calage des platines de fixation au sol ou modifier votre hauteur de pose afin de mettre la structure de niveau à 0°.

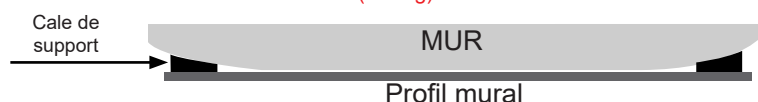


**Vérifier la planéité de votre mur.** Dans le cas d'un mur creux ou bombé, effectuer un calage solide du coffre mural afin d'obtenir un alignement correct.

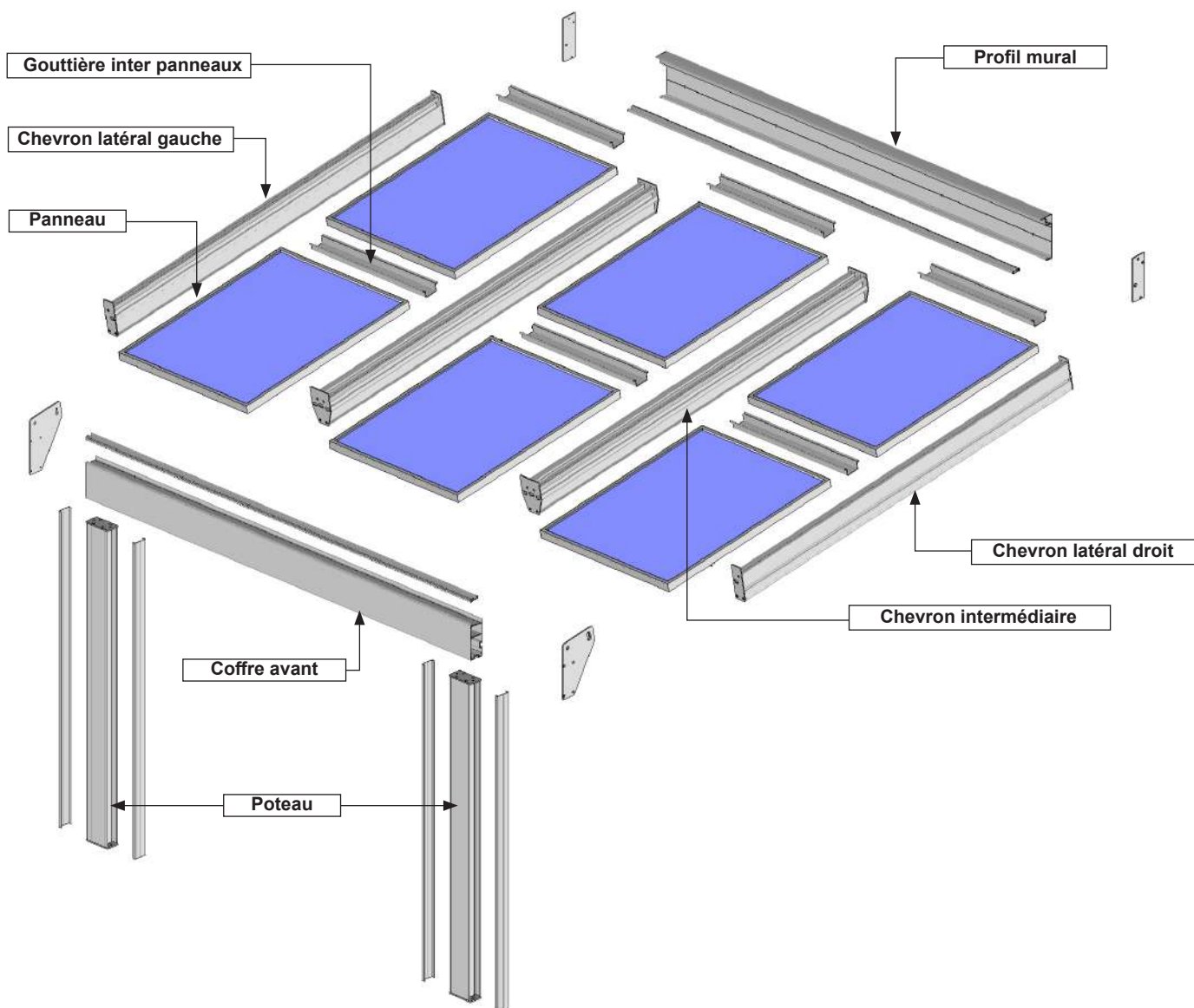
En l'absence de dalle béton au sol, réaliser des plots béton au niveau de chaque pied, afin de pouvoir fixer les supports.

Dimension et composition des plots béton :

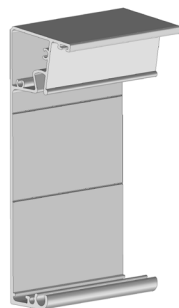
- 63cm x 63cm x 63cm (500Kg) + FERRAILLAGE.



# LA PERGOLA SOLAIRE PORTRAIT



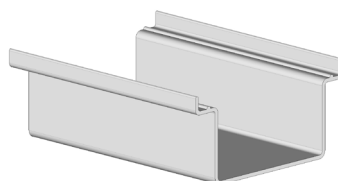
## Les profils.



**PPV11 03 + Joint :**  
Nb : 1  
Type de joint selon  
épaisseur panneaux



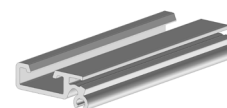
**PPV76 :**  
Nb : 1



**PPV74 :**  
Nb : 1 par colonne de panneau

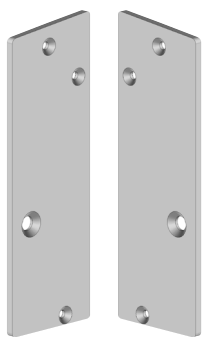


**VB07 :**  
Nb : 4

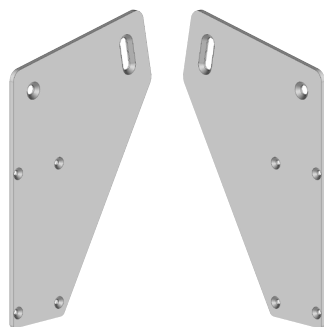


**PPV10C :**  
Nb : 2

## Les pièces.



**EBPV77 :**  
Nb : 2  
1 droit + 1 gauche



**EBPV76 :**  
Nb : 2  
1 droit + 1 gauche



**PV04 13**  
Nb = Panneau PV x 2

10mm  
5mm  
**JO60**  
Nb : 1 par colonne de panneau

## La visserie.



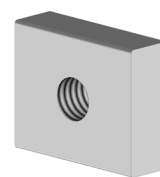
**DIN7991M8x16**  
Nb : 6



**ISO14586ST4.8x25 laqué**  
Nb : 14



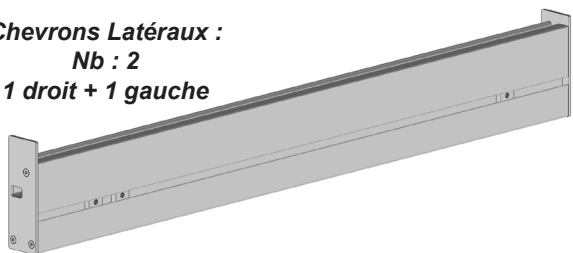
**KITVS1 :**  
Nb : Panneaux PV x 5



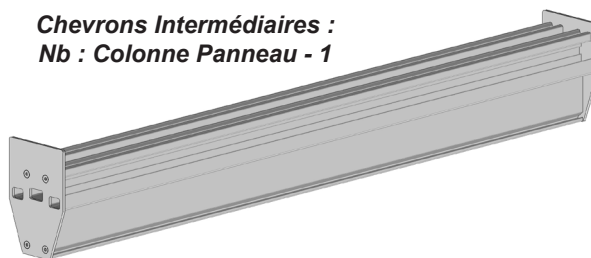
**PLE02 :**  
Nb : 6  
Pré monté dans chevrons latéraux

## Les ensembles.

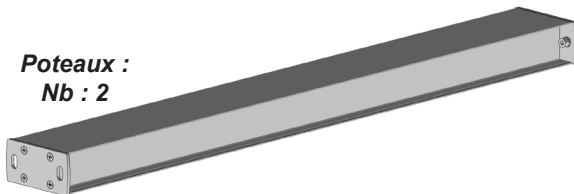
**Chevrons Latéraux :**  
Nb : 2  
1 droit + 1 gauche



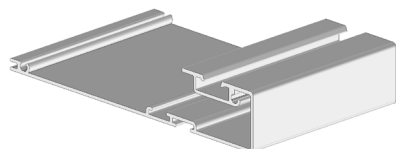
**Chevrons Intermédiaires :**  
Nb : Colonne Panneau - 1



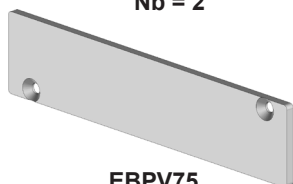
**Poteaux :**  
Nb : 2



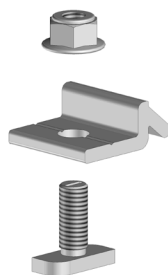
## Option chemin de câble.



**PPV75**  
Nb = 2



**EBPV75**  
Nb = 4



**PV04 13**  
Nb = Chevrons x 2



**ISO1458ST4.8x20mm Laqué**  
Nb = 8

10mm  
**JO51**  
Nb = PPV75

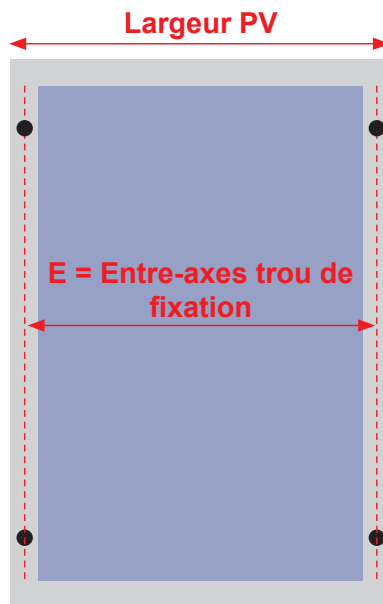
## IMPORTANT ARMATURE SEULE SEULEMENT

Uniquement dans le cas où l'entre-axes des trous de fixation n'a pas été communiqué lors de la commande, réalisez un contrôle de longueur des profils ci dessous.

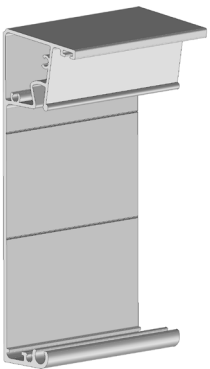
Recoupez les profils à la dimension calculée si besoin.

E = Entre-axes de fixation

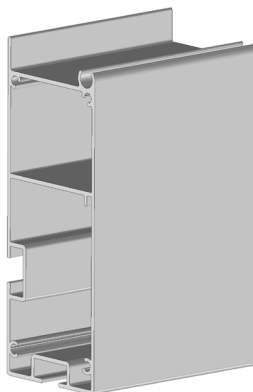
NbX = Nombre de panneaux en largeur



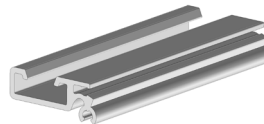
PPV11 03



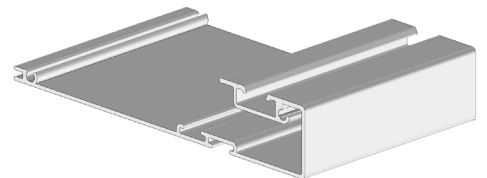
PPV76



PPV10C

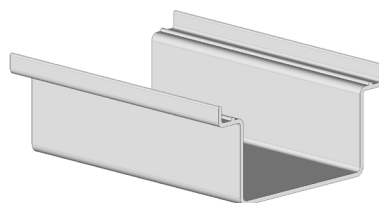


PPV75



$$PPV11\ 03 = PPV76 = PPV10C = PPV75 = (E + 52mm) \times NbX$$

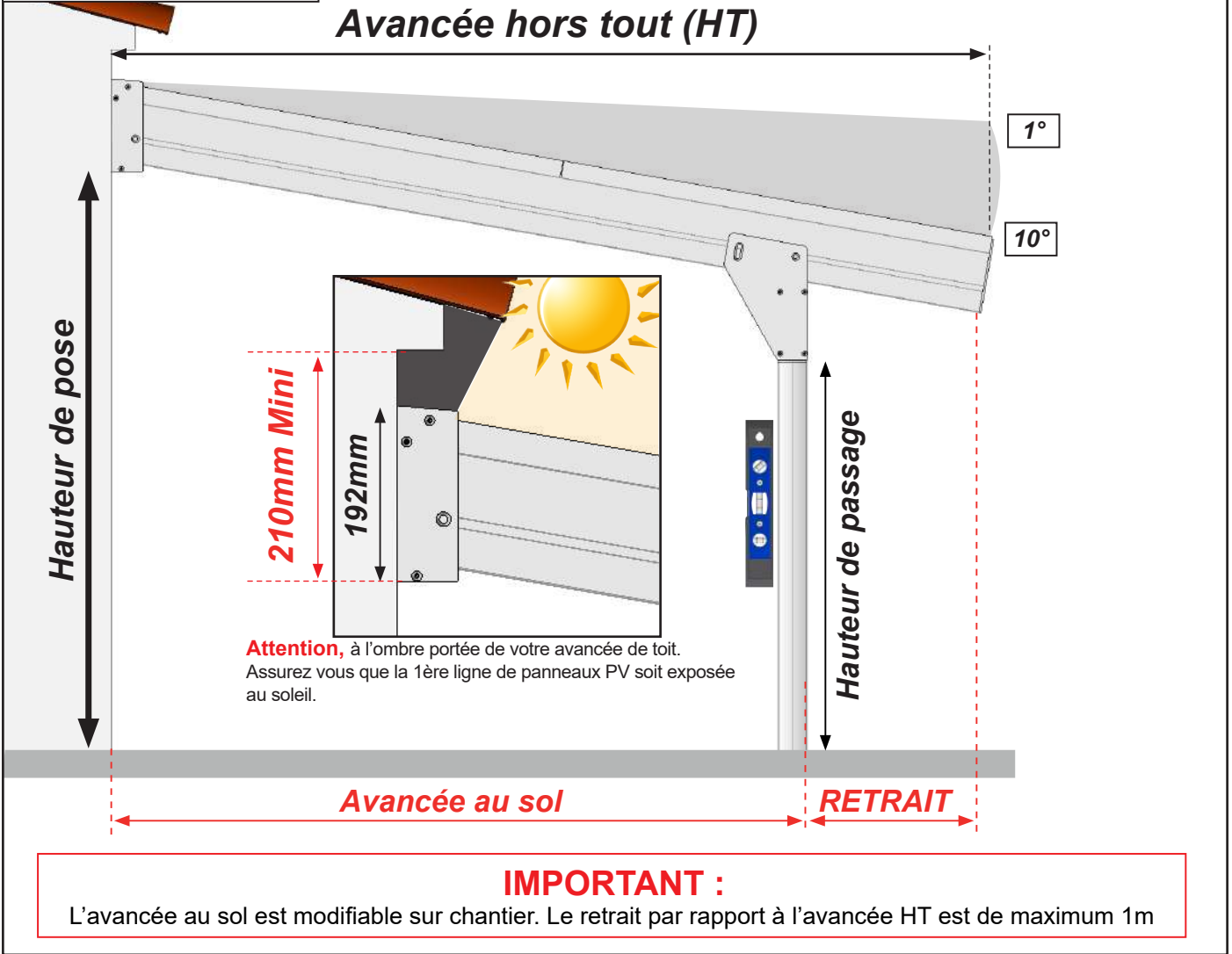
PPV74



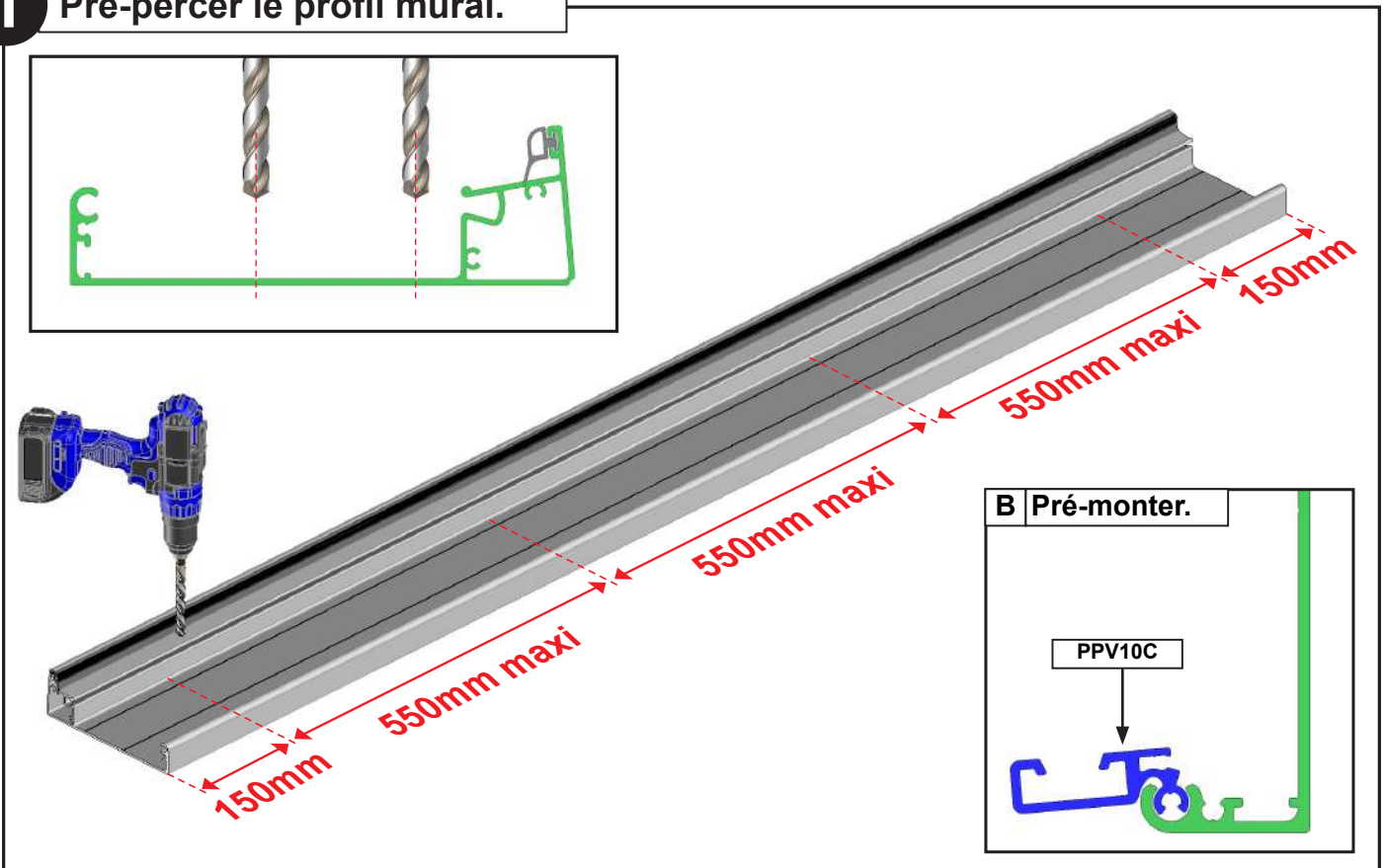
$$PPV74 = E - 28mm$$

## Mise en situation.

### Avancée hors tout (HT)



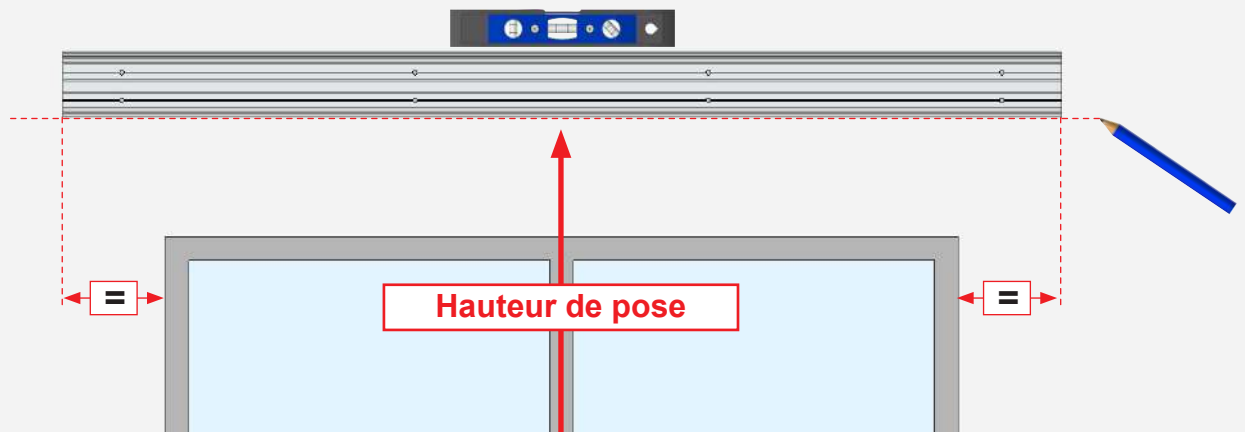
## 1 Pré-percer le profil mural.



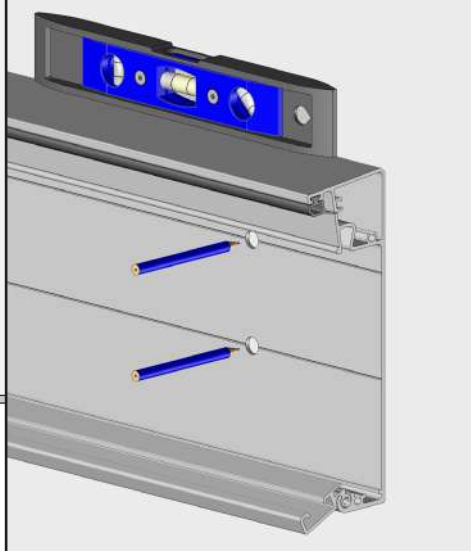
## 2

### Pose du Profil Mural.

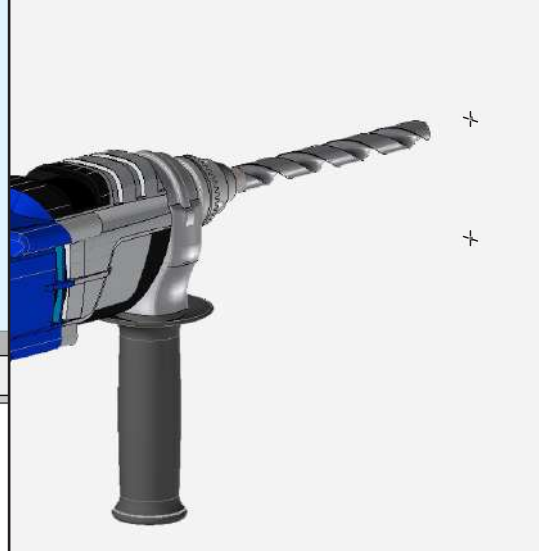
A Tracer la hauteur de pose sur le mur et positionner le profil mural.



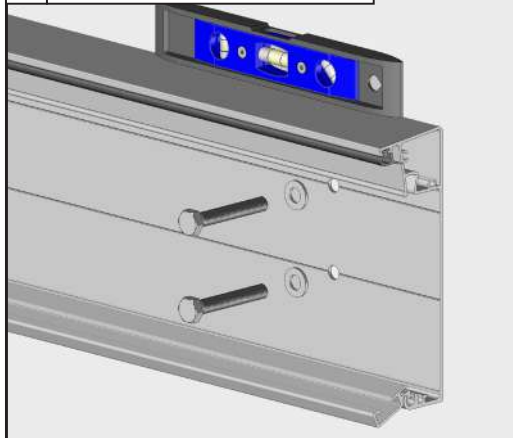
B Marquer les perçages.



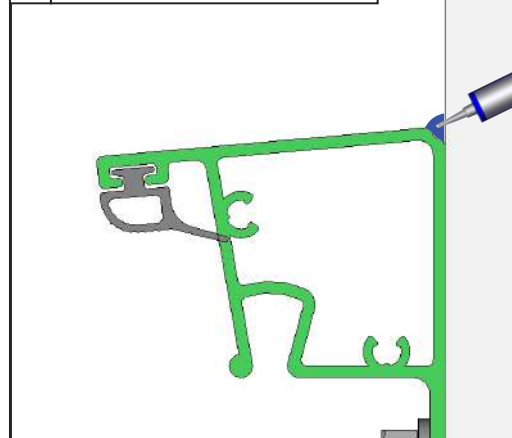
C Percer.



D Fixer le profil mural.



E Réaliser l'étanchéité.



#### ATTENTION,

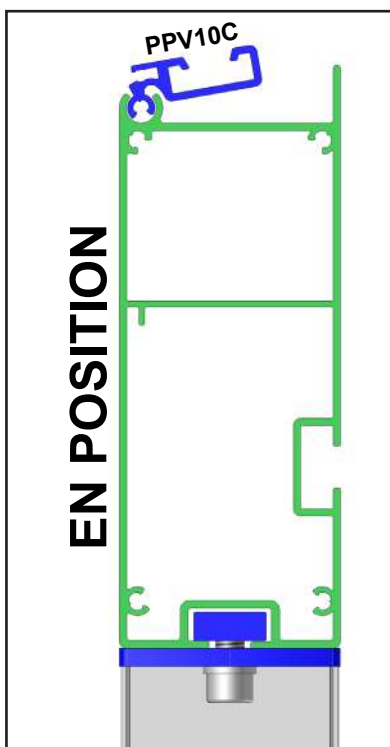
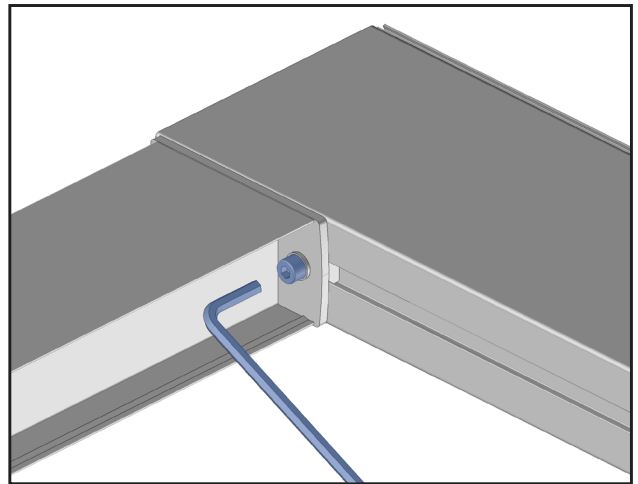
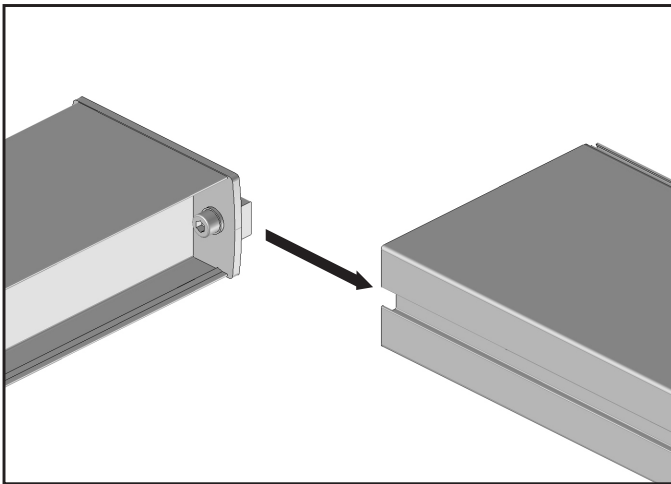
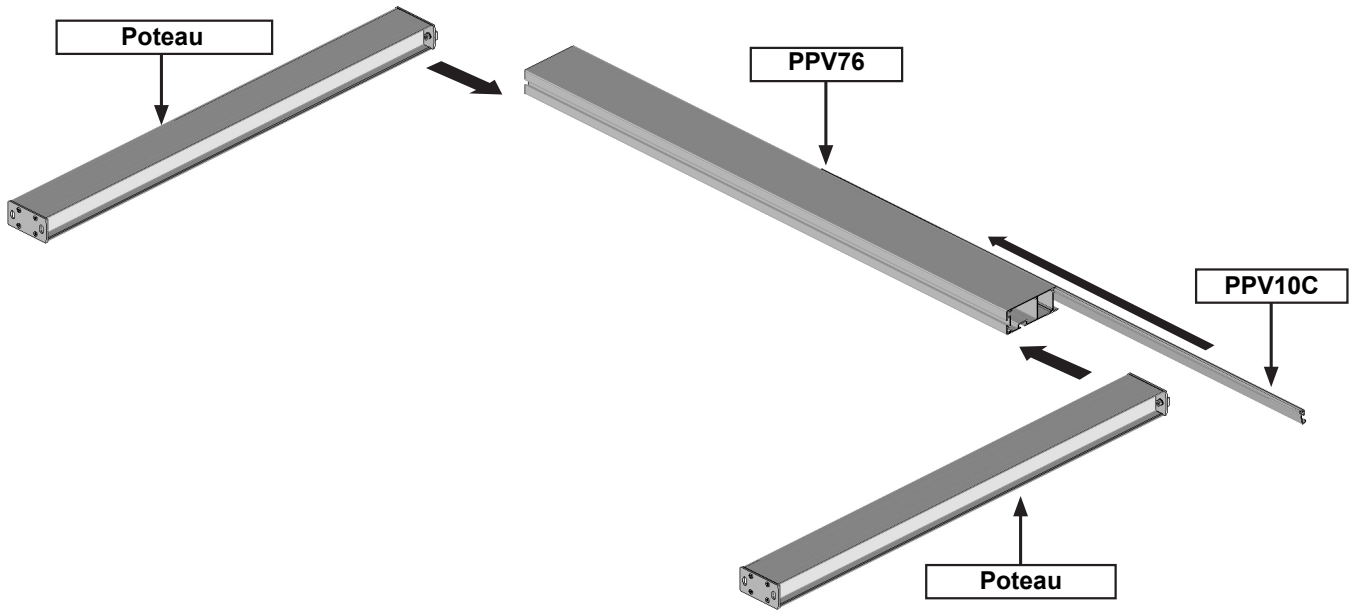
Un défaut d'alignement des supports ou une pose incorrecte peut entraîner la chute de la pergola. Nous déclinons toutes responsabilités pour tous dommages matériels et/ou corporels survenus suite à un mauvais montage.

Assurez vous que le support mural soit de niveau pour sa fixation finale.

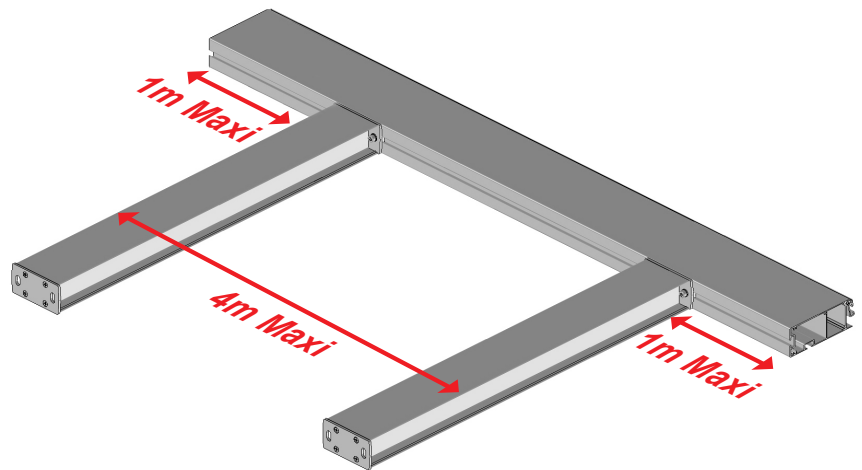
*Adapter la fixation à la nature du mur. Fixation avec des vis Ø10mm. Kit de vis et rondelle non fournis. Dans le cas d'installation à l'aide d'un kit de scellement chimique, se référer aux instructions d'utilisation du produit utilisé.*



### 3 Assemblage du coffre Avant.

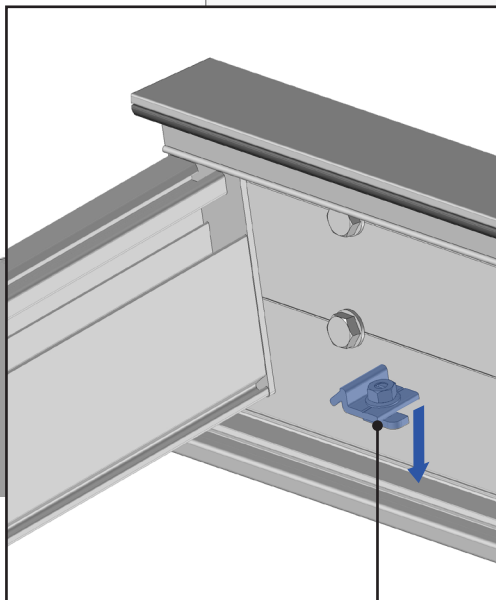
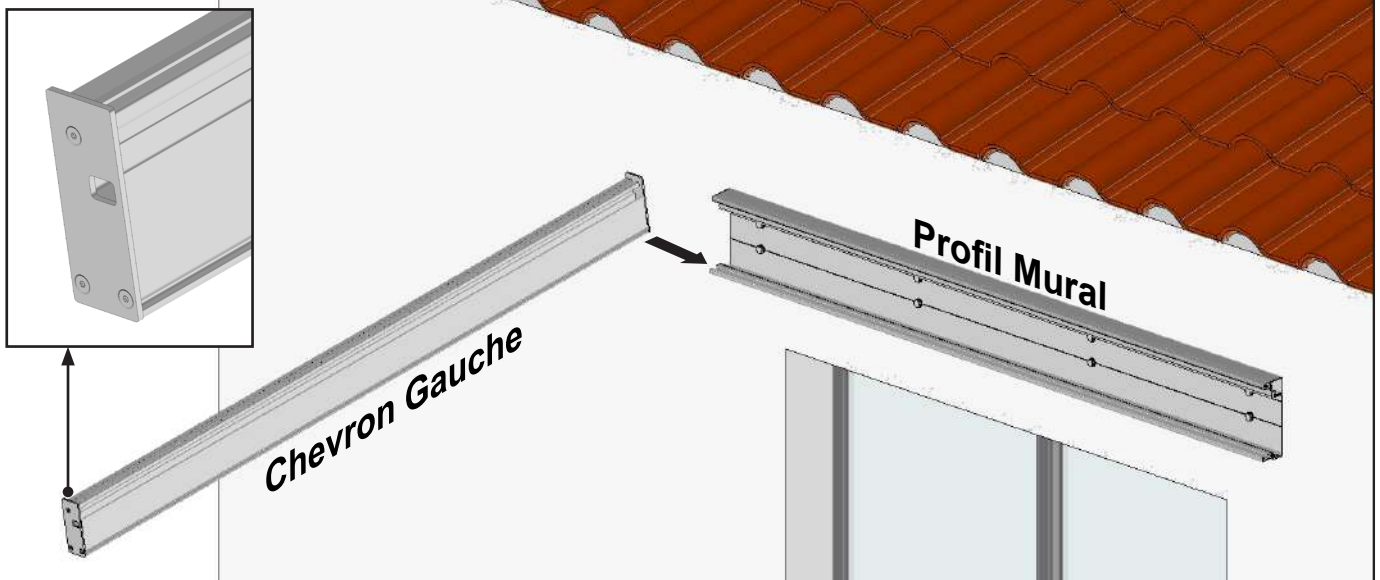


**ATTENTION**  
Assurez vous du bon verrouillage des poteaux. Risque de chute.

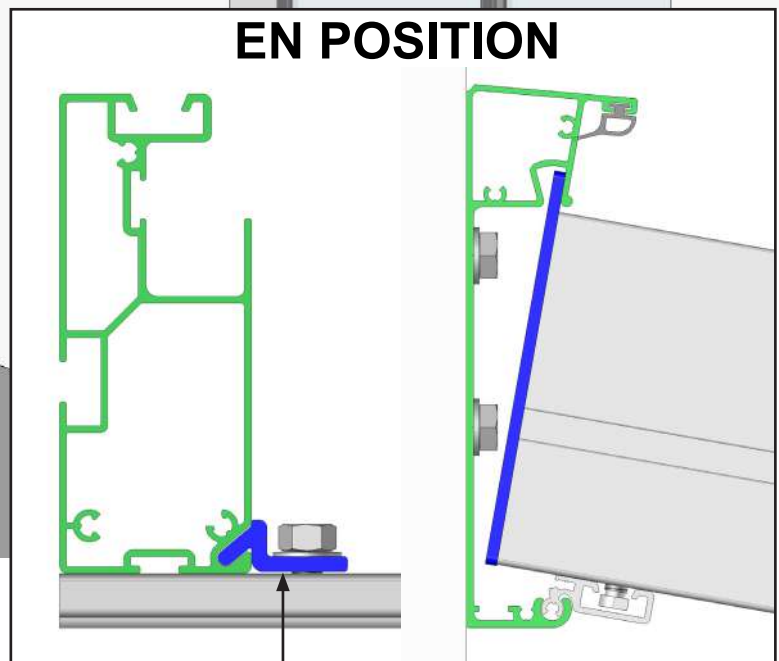


Décalage possible des poteaux de 1m maximum vers l'intérieur.

## 4 Pose du Chevron Gauche.



Loger le PV04 13 dans le PV10C.

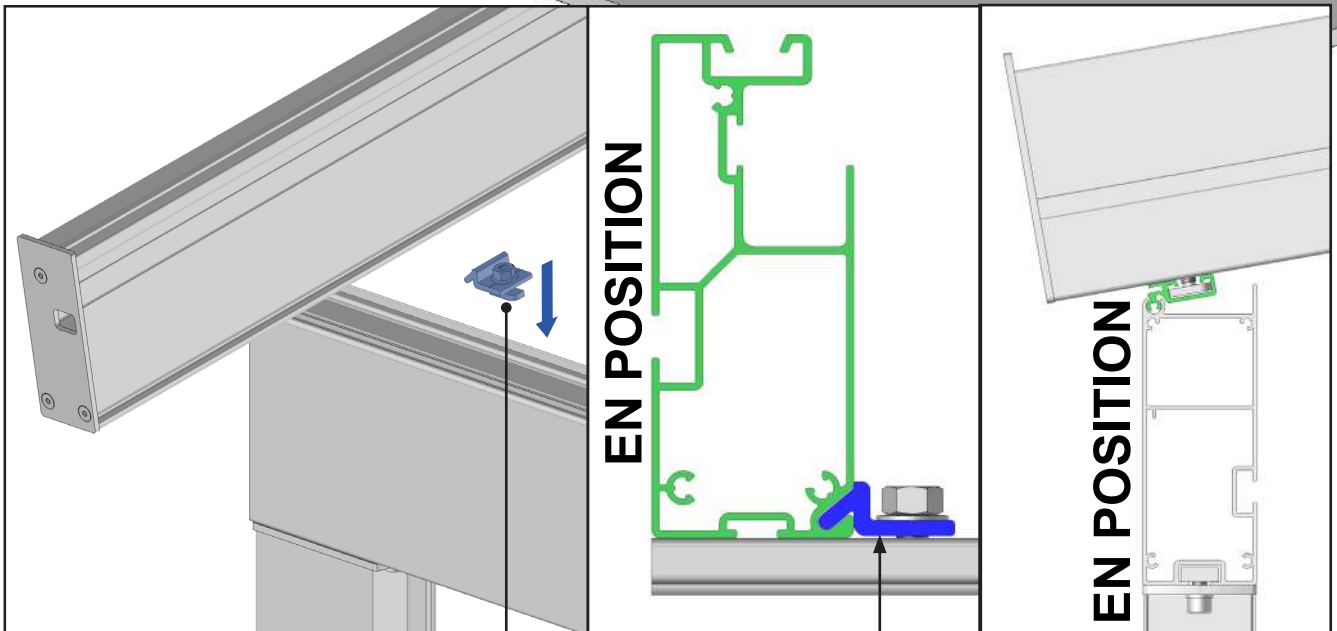
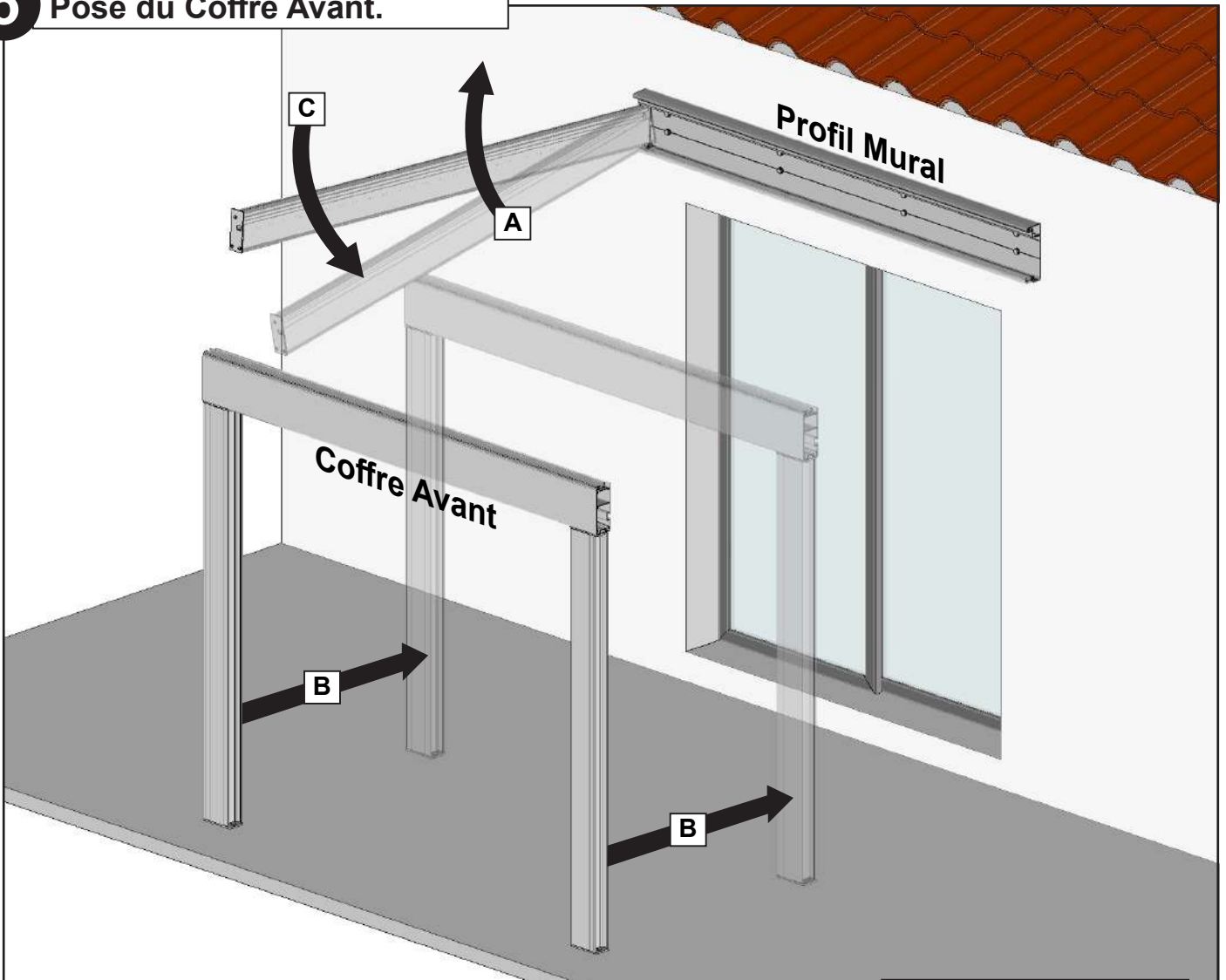


**ATTENTION**  
Assurez vous du bon verrouillage des poteaux. Risque de chute.





## 5 Pose du Coffre Avant.



Loger le PV04 13 dans le PV10C.

### **ATTENTION**

*Assurez vous du bon verrouillage du chevron sur le coffre avant. Risque de chute.  
Répéter les opération 4 et 5 pour le chevron Droit.*

## 6 Contrôle de l'équerrage.

**Cette étape est très importante :**

Avant de poursuivre le montage de votre pergola, assurez vous que les diagonales soient égales (tolérance acceptable de 5mm ) pour que le fonctionnement du système se déroule correctement.

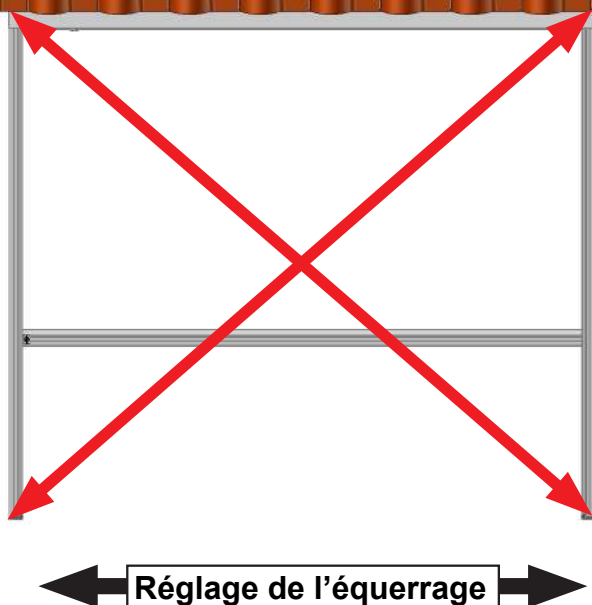
Si les diagonales ne sont pas égales :

Desserrer légèrement les chevrons.

Déplacer le coffre avant pour corriger les diagonales.

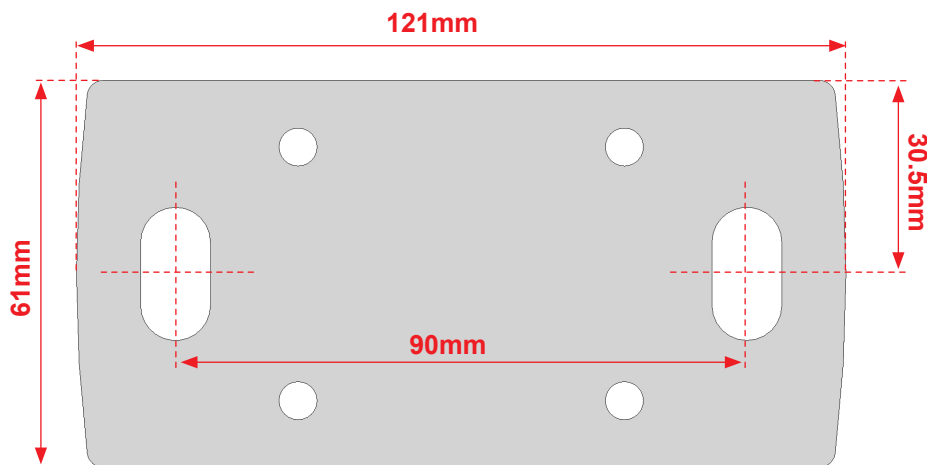
Resserrer les chevrons.

Contrôler à nouveau l'équerrage.



**ATTENTION,**  
Assurez vous du bon niveau vertical des poteaux.

## 7 Fixation au sol.



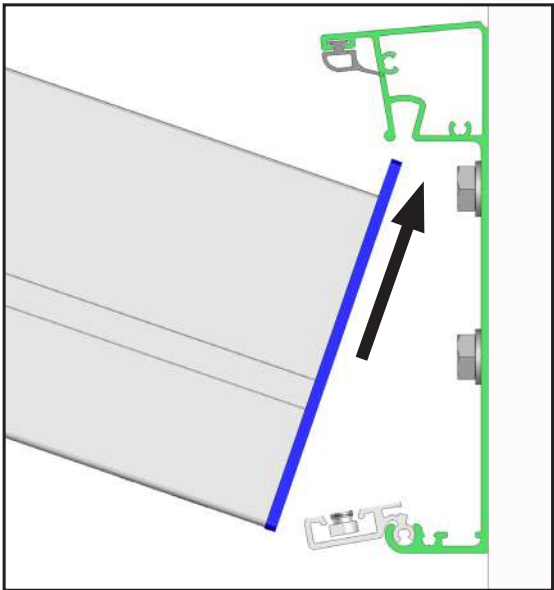
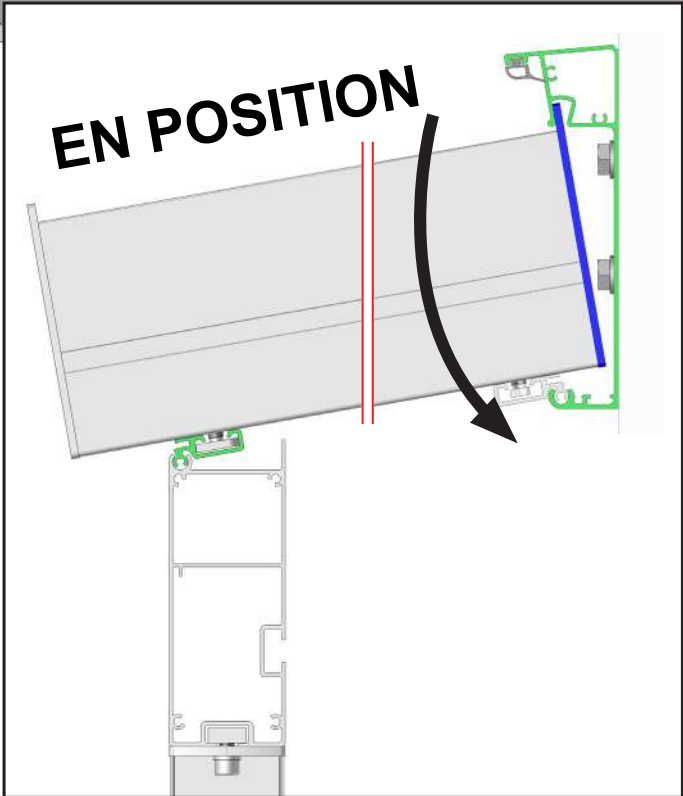
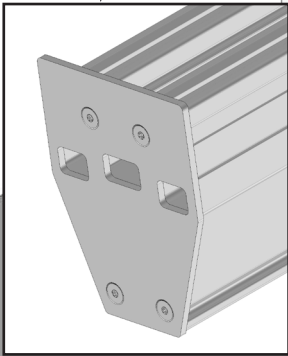
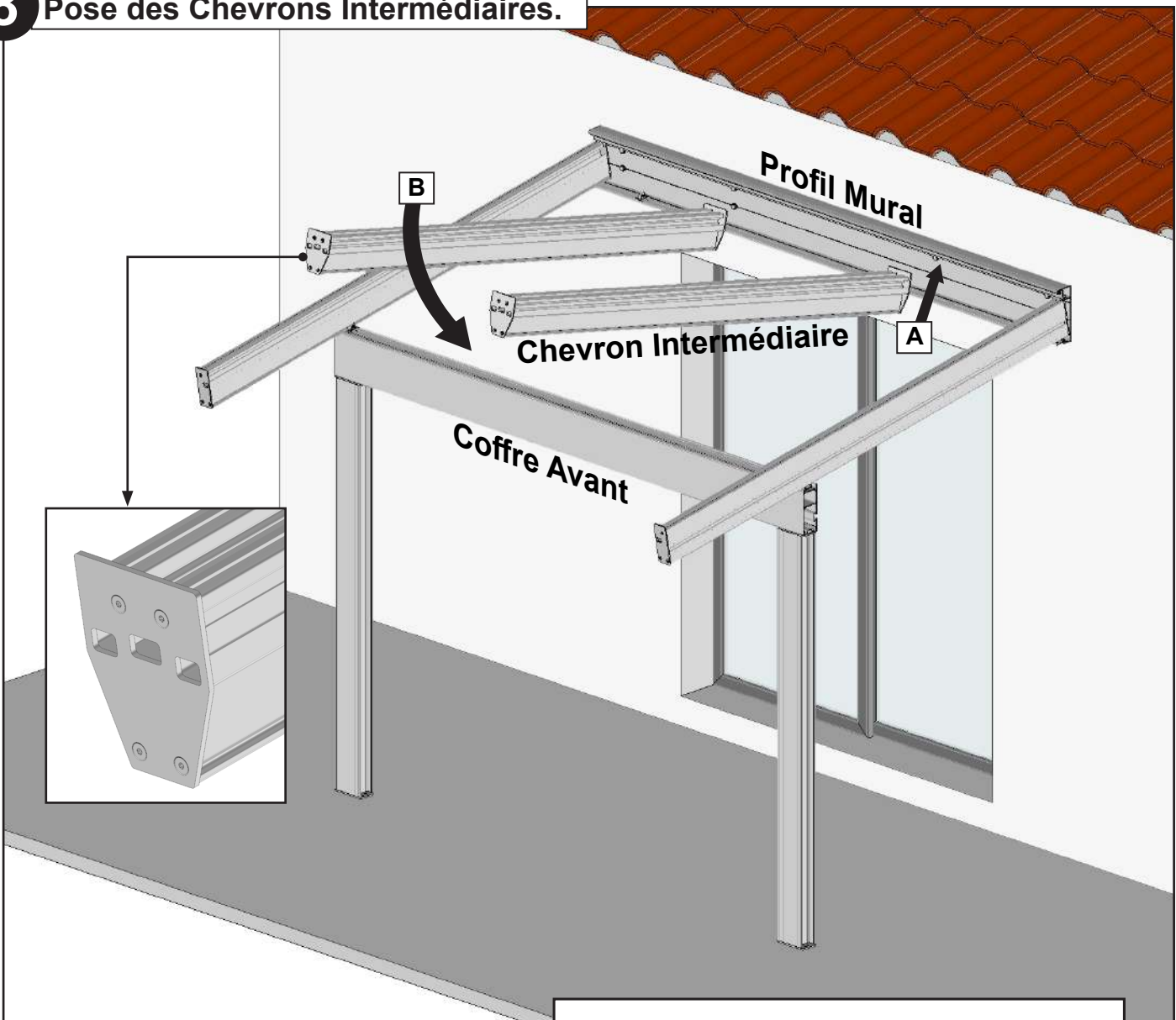
Fixez les platines au niveau de chaque plot béton réalisé auparavant par deux vis minimum.

Notre préconisation : 2 Vis béton  $\varnothing 10\text{mm}$  longueur 120mm minimum. Résistance à l'arrachement 500DaN (500Kg)

Dans le cas d'installation à l'aide d'un kit de scellement chimique, se référer aux instructions d'utilisation du produit utilisé.

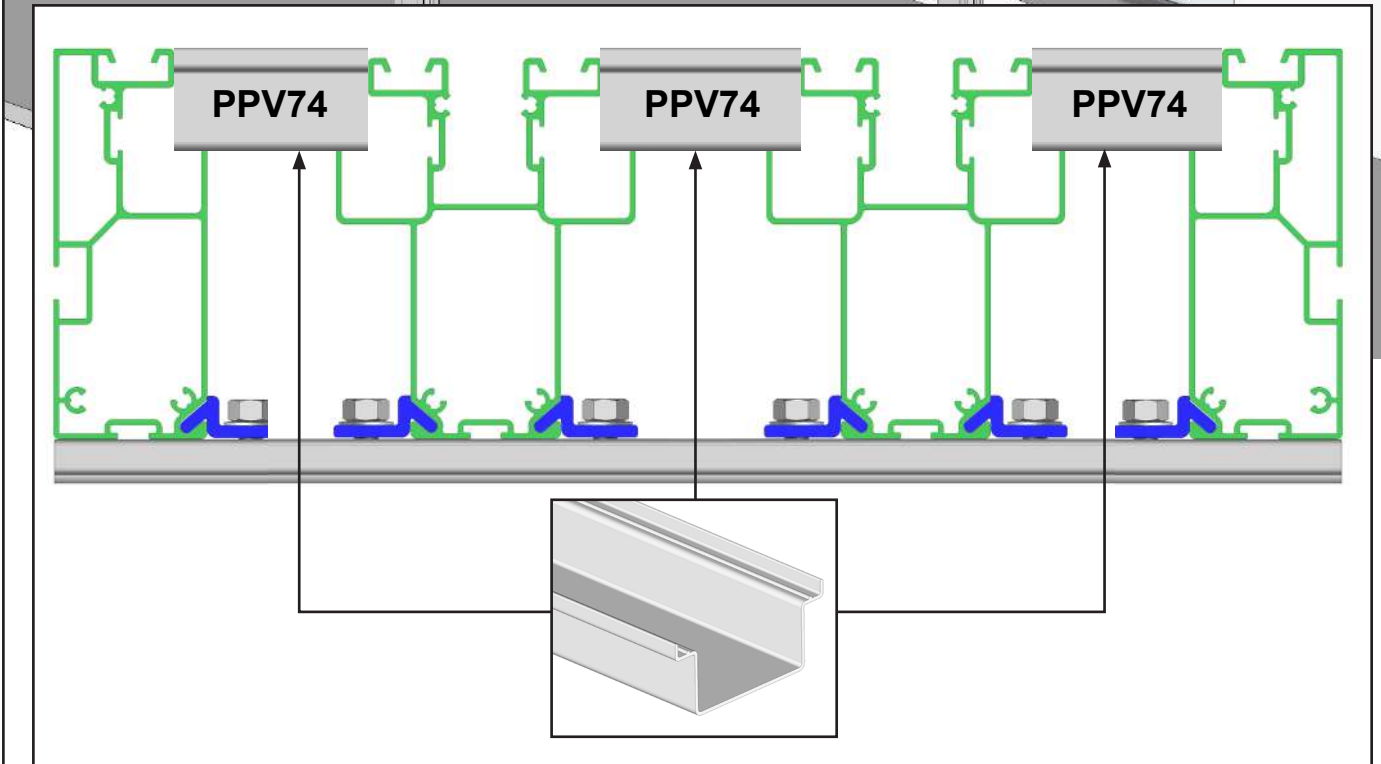
**ATTENTION,**  
Assurez vous de la bonne fixation des platines de fixation au sol. Risque de chute.

# 8 Pose des Chevrons Intermédiaires.



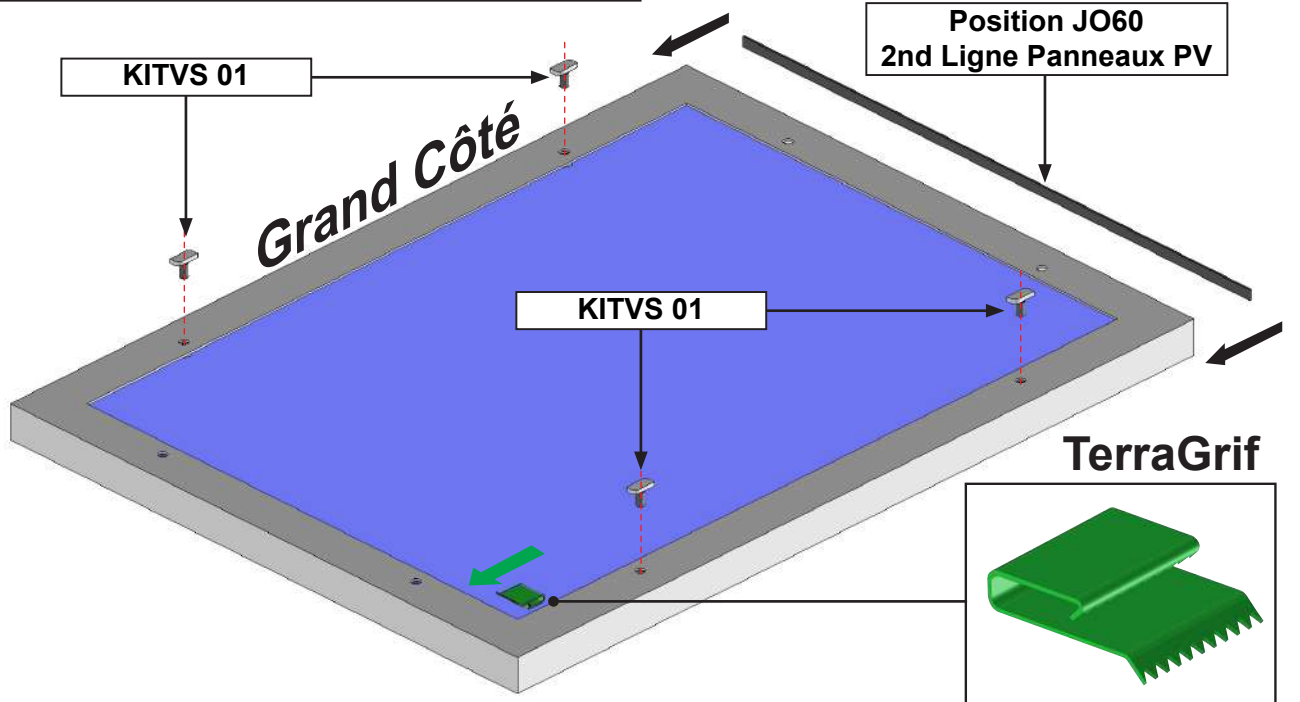
## 9 Fixation des Chevrons Intermédiaires.

**ASTUCE,**  
Utilisez les gouttières inter-panneaux afin de positionner le chevron intermédiaire.

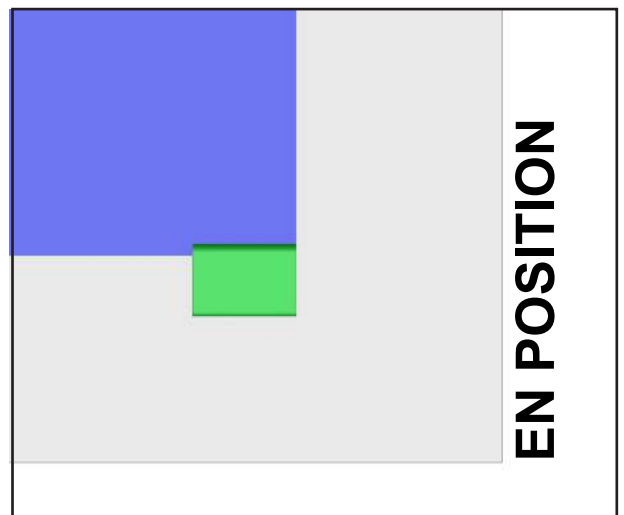
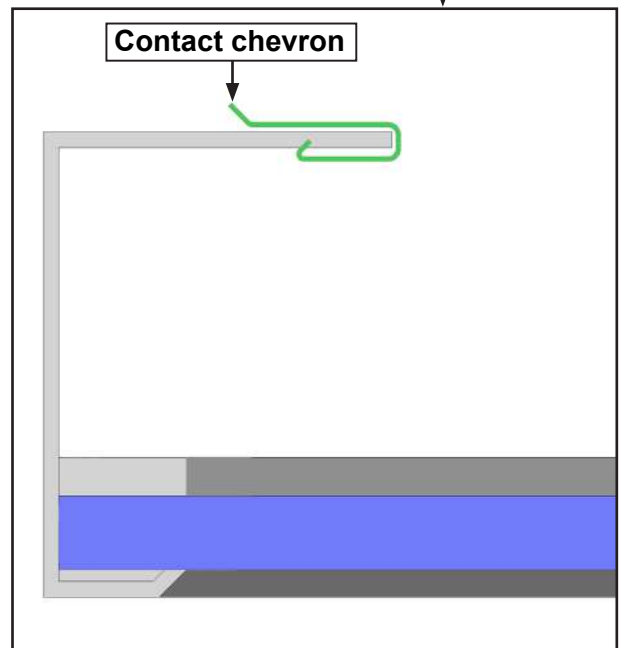
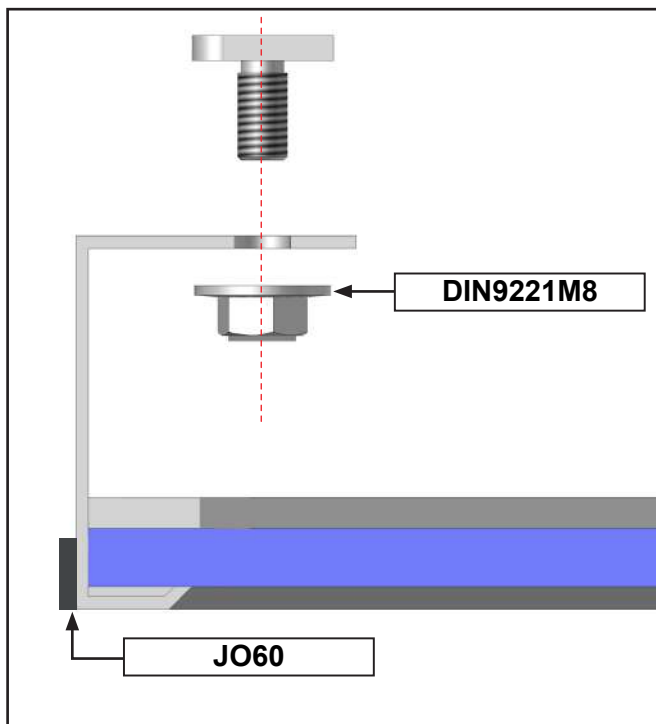


**ATTENTION**  
Réalisez le verrouillage des chevrons intermédiaire après positionnement de ces derniers. Verrouillage à l'aide de 2 x PV04 13 au niveau du profil mural et du coffre avant. Assurez vous du bon verrouillage des profils intermédiaires. Risque de chute.

# 10 Préparation des panneaux PV.

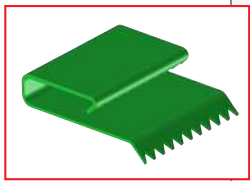


**ATTENTION**  
Prenez garde à ne pas rayer les cellules ou endommager les panneaux photovoltaïques.

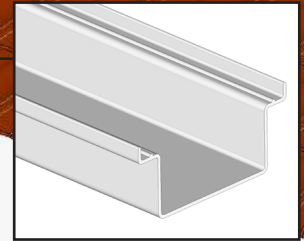




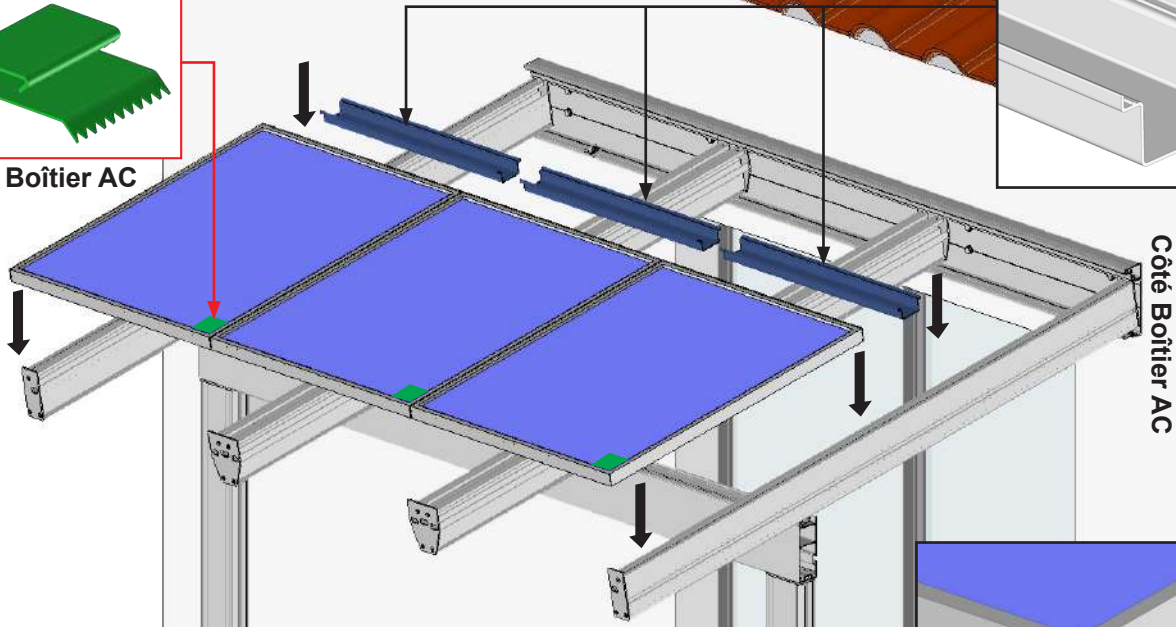
# 11 Pose de la 1ère ligne de panneau PV.



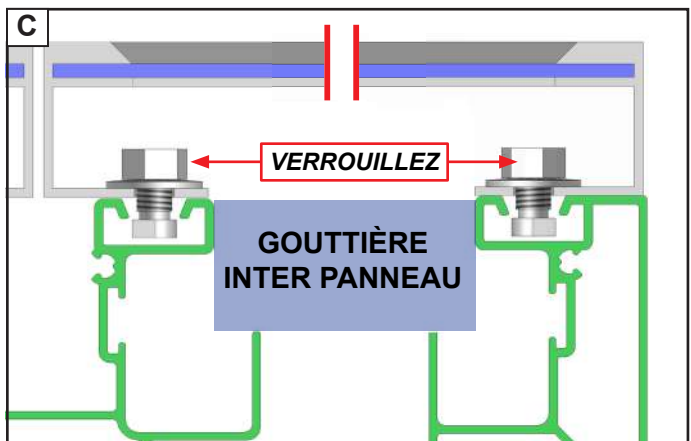
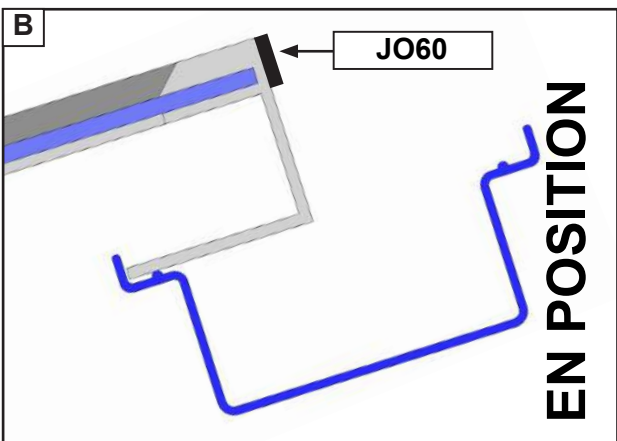
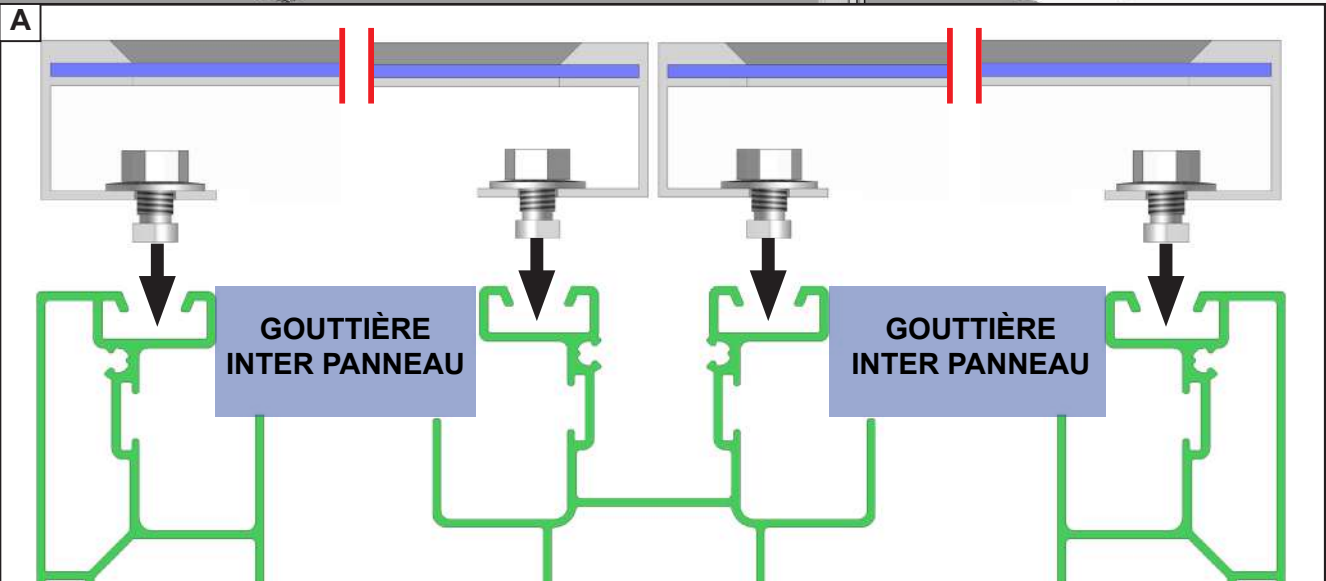
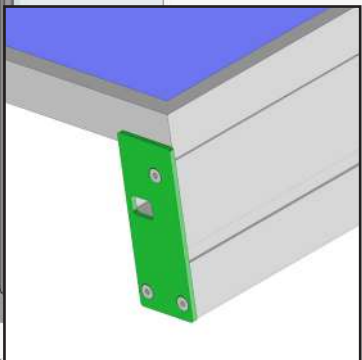
Côté Boîtier AC



Côté Boîtier AC

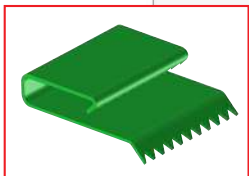


**ATTENTION,**  
Assurez vous du bon verrouillage des panneaux photovoltaïques. Risque de chute.  
Assurez vous que la TerraGrif de chaque PV soit en contact avec le chevron.



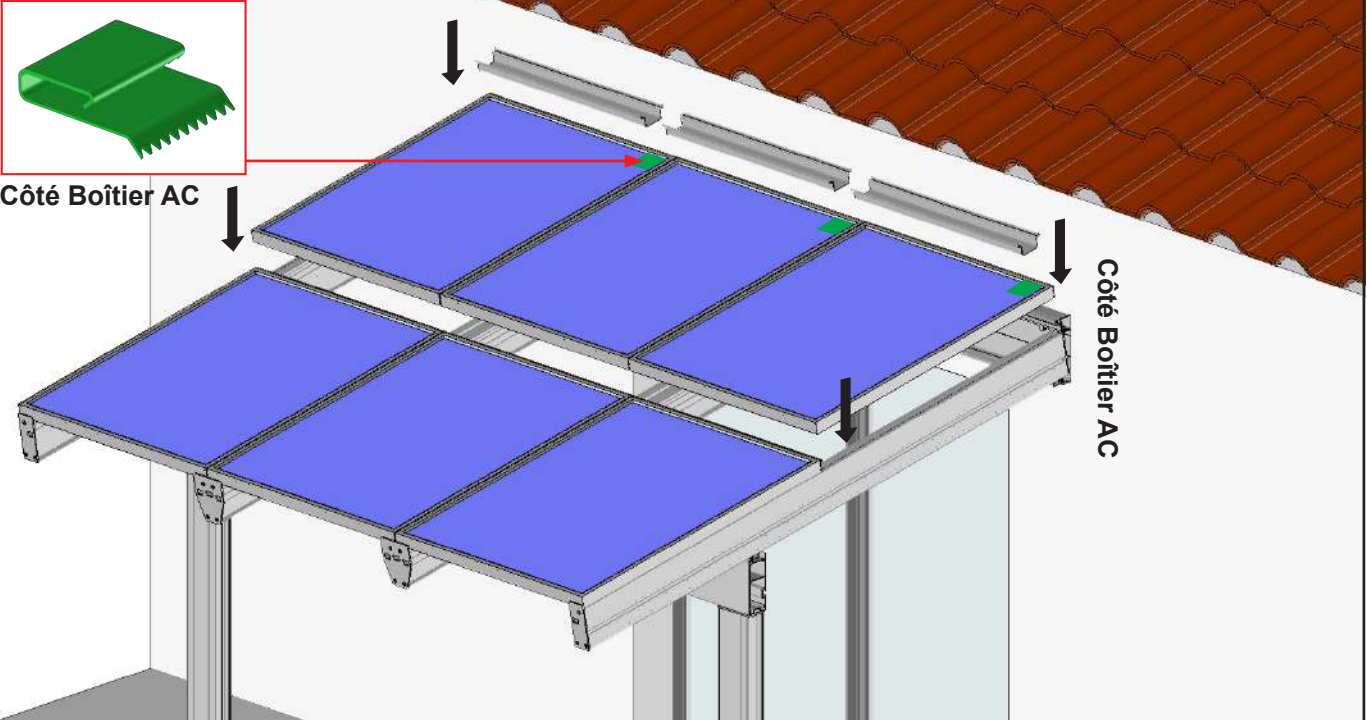


# 12 Pose de la 2nd ligne de panneau PV.



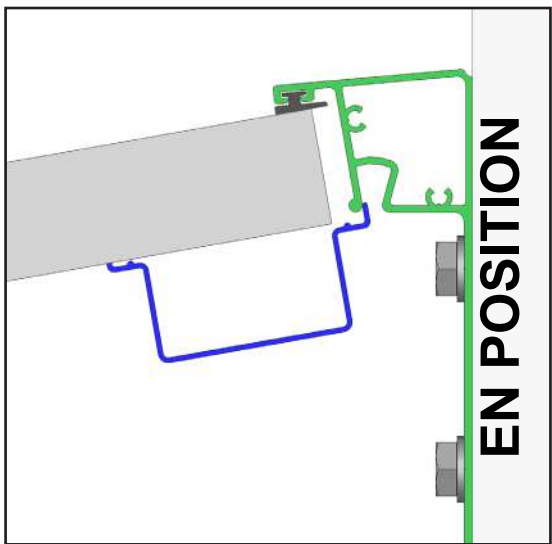
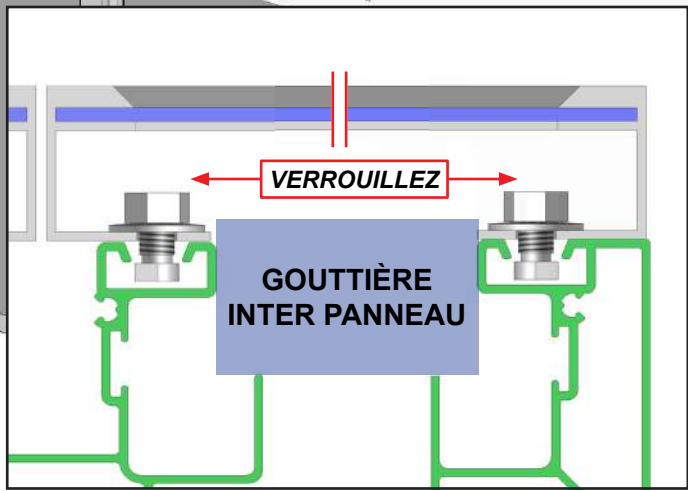
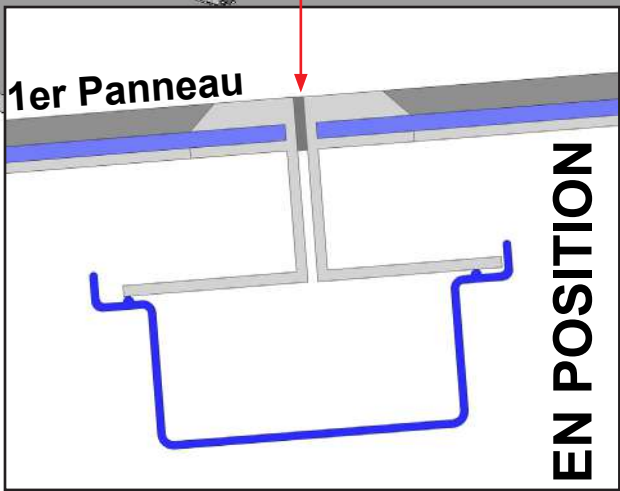
Côté Boîtier AC

Côté Boîtier AC



**ATTENTION,**  
Assurez vous du bon verrouillage des panneaux photovoltaïques. Risque de chute.  
Assurez vous que la TerraGrif de chaque PV soit en contact avec le chevron.

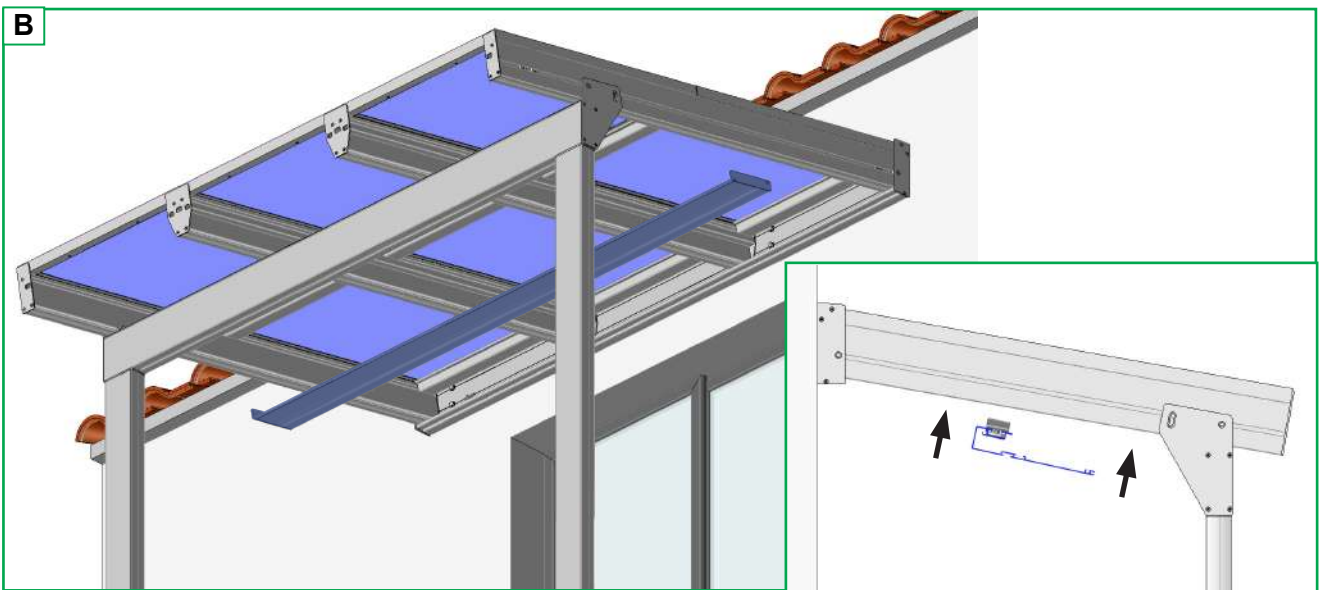
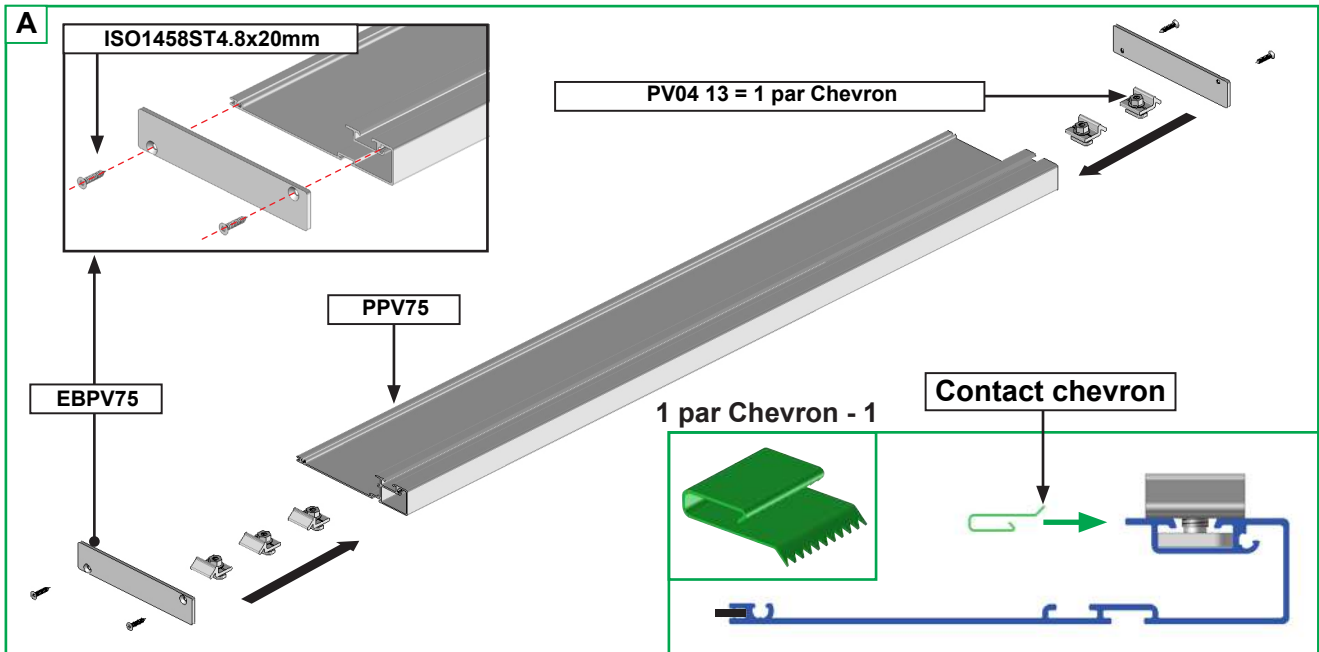
JOINT EN BUTÉE



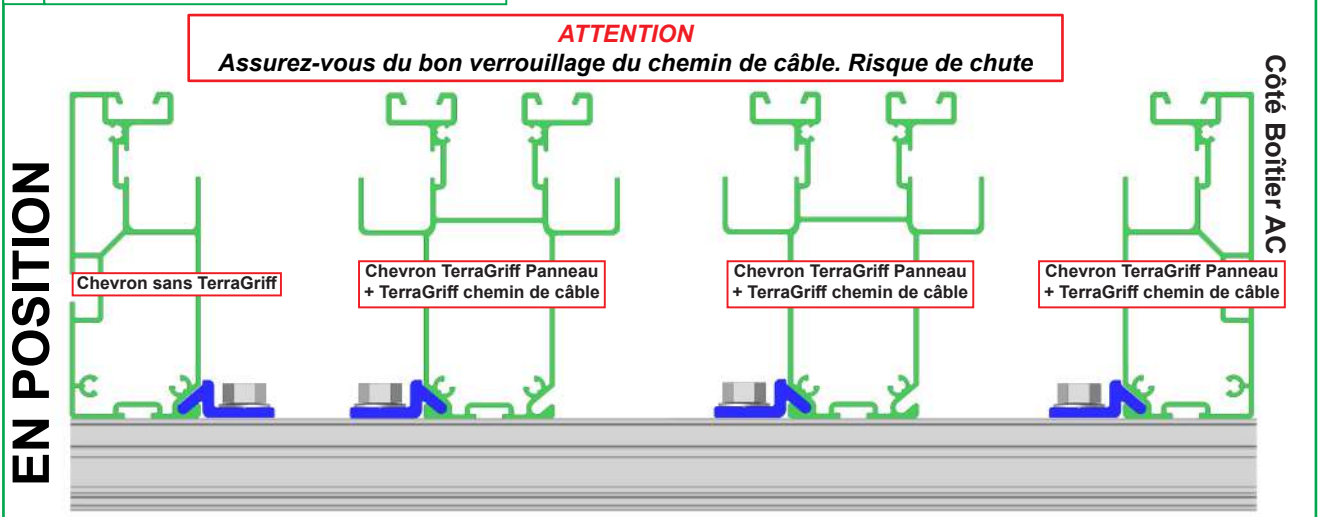
## Option LED sur chemin de câble.

Se référer à la page 20.

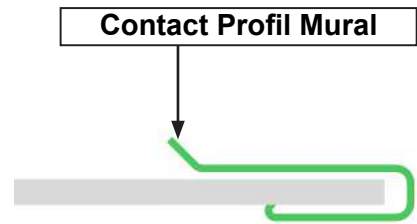
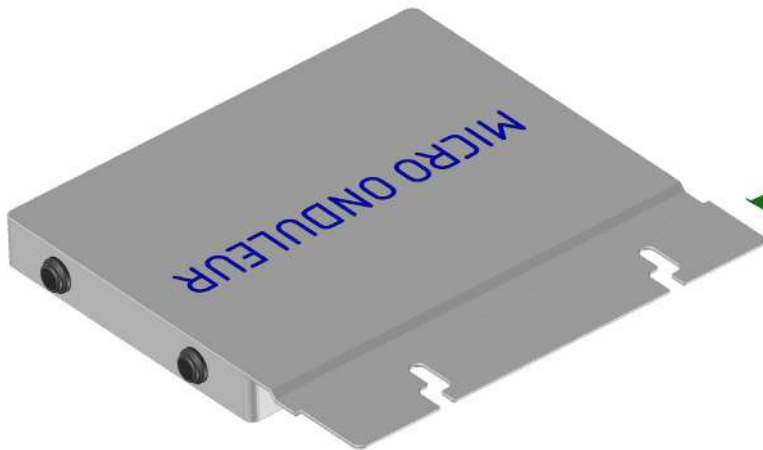
### 13 Option chemin de câble. Pose du profil chemin de câble.



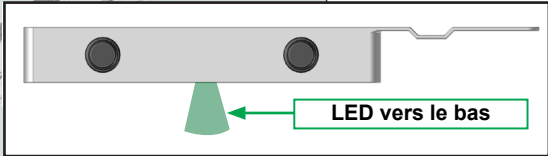
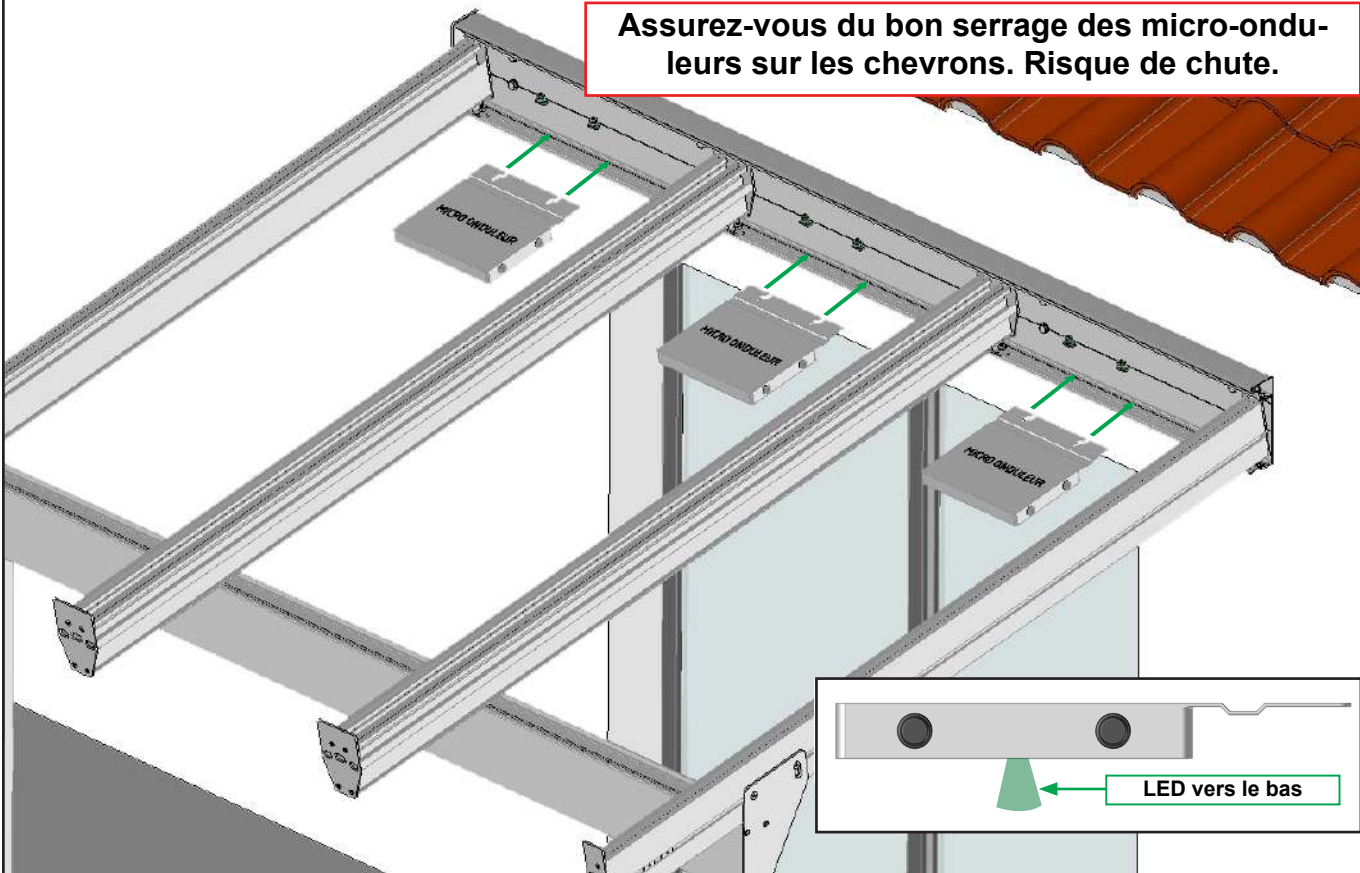
### C Verrouiller sur chaque chevron.



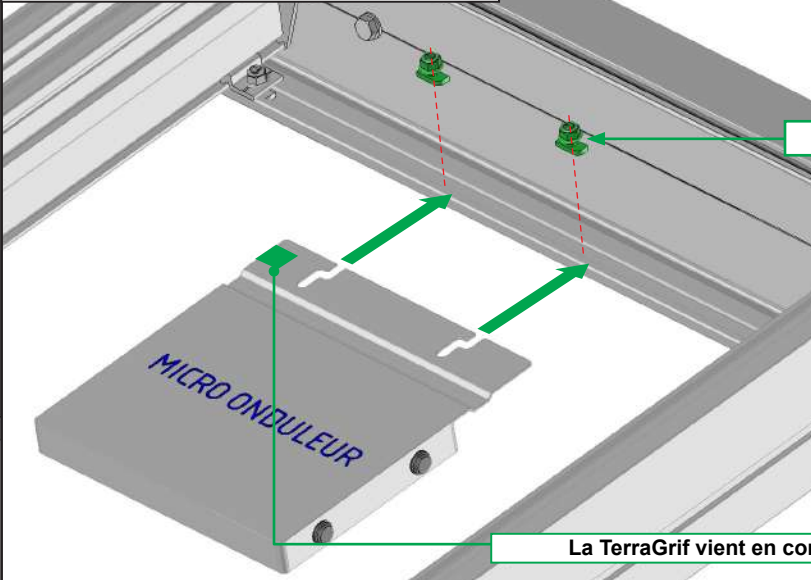
# 14 Pose des micro-onduleurs sans chemin de câble.



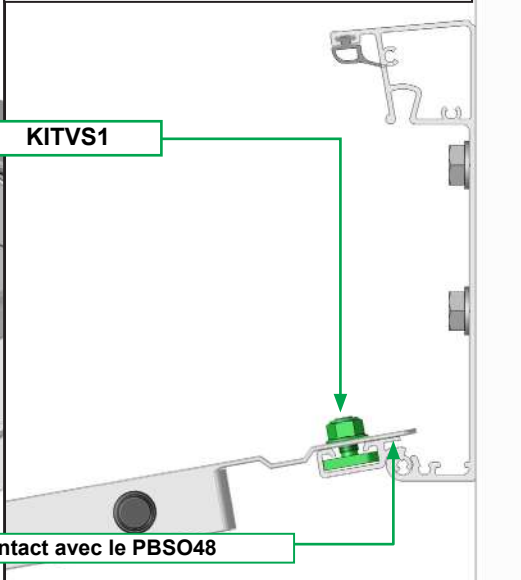
Assurez-vous du bon serrage des micro-onduleurs sur les chevrons. Risque de chute.



Positionnez les Micro-onduleurs.

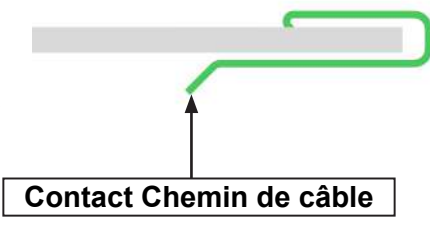
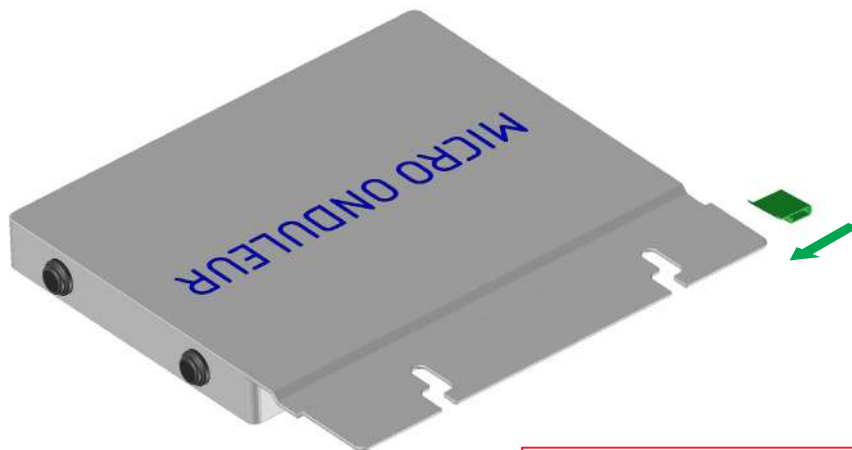


Verrouillez les Micro-onduleurs.



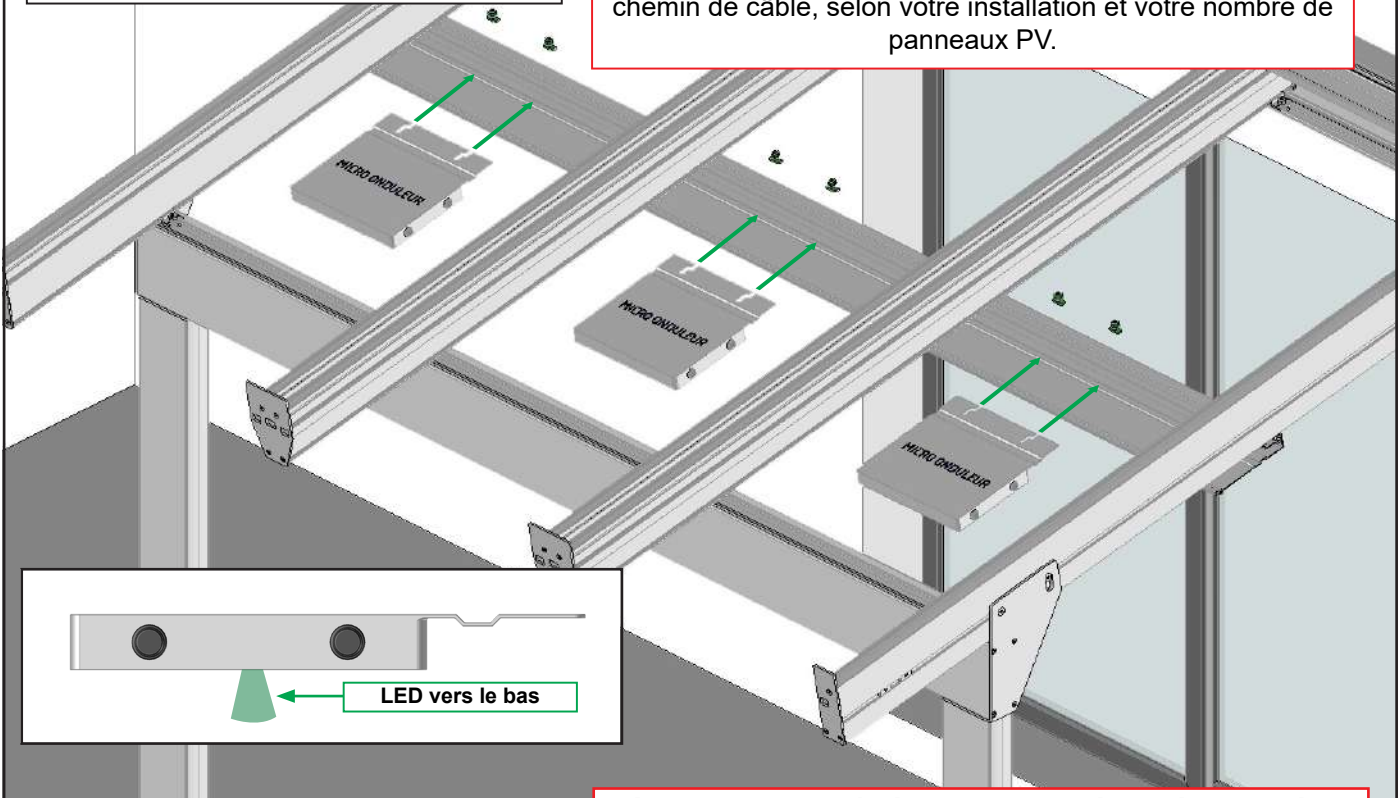


# 15 Pose des micro-onduleurs avec chemin de câble.

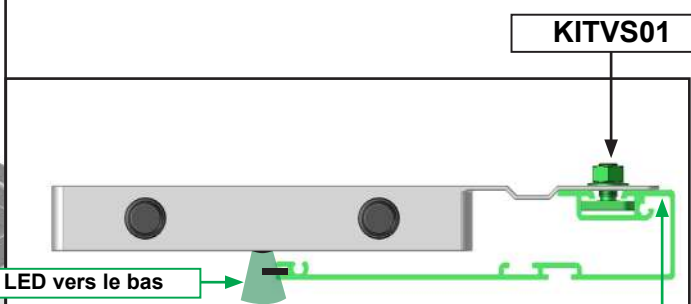
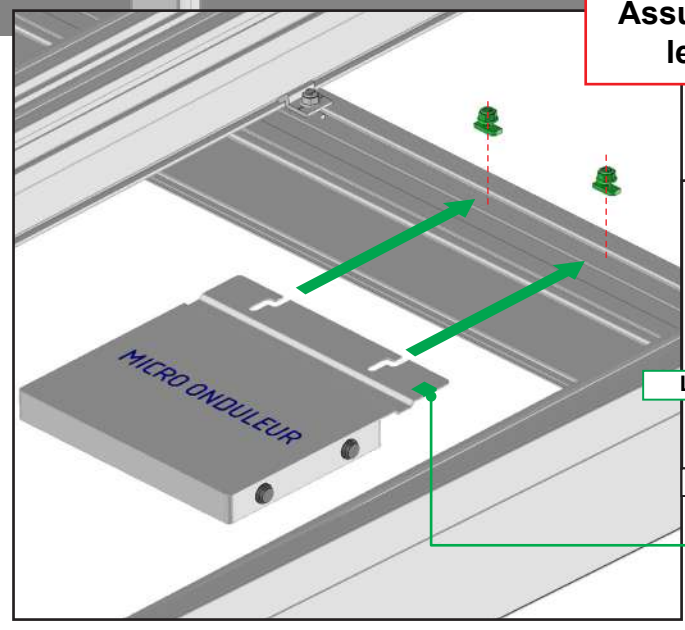


**Note :** pour des raisons de compréhension, les panneaux PV n'apparaissent plus sur les dessins.

**IMPORTANT :**  
Déterminer où positionner les micro-onduleurs sur le profil chemin de câble, selon votre installation et votre nombre de panneaux PV.



**Assurez-vous du bon serrage des micro-onduleurs sur les chevrons. Risque de chute.**



**EN POSITION**

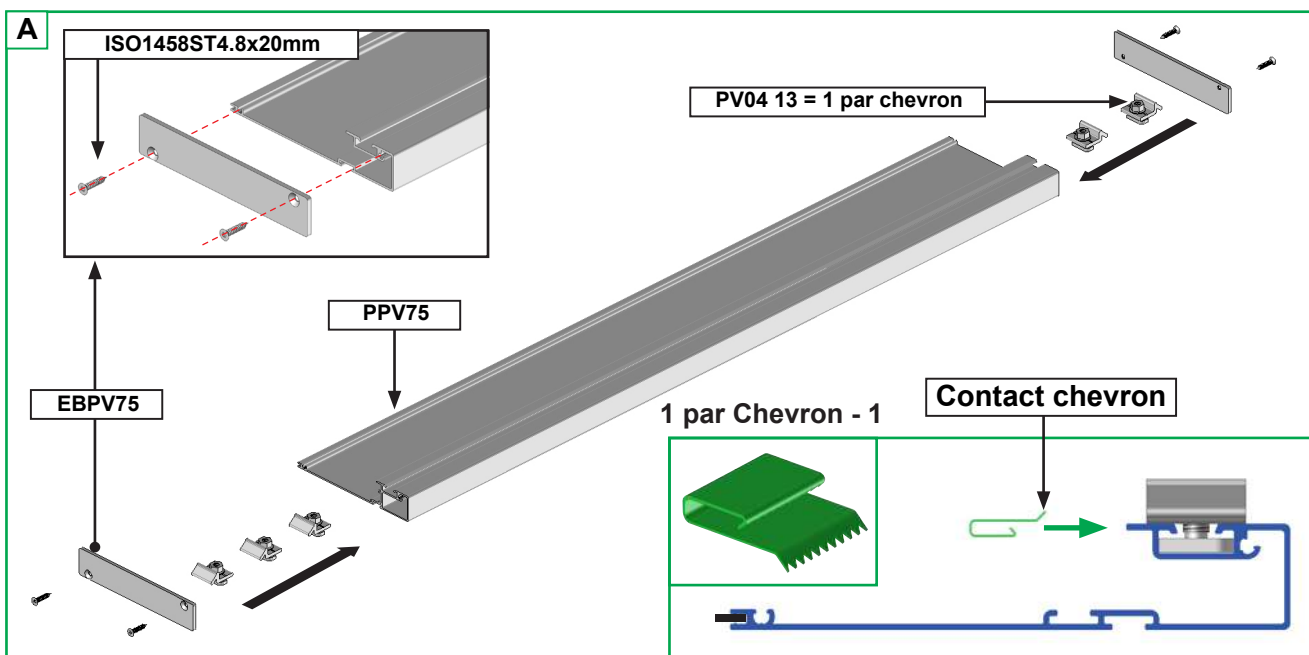
**Note :** réalisez une découpe sur le joint présent sur le PPV75 au niveau des LED

La TerraGrif vient en contact avec le chemin de câble

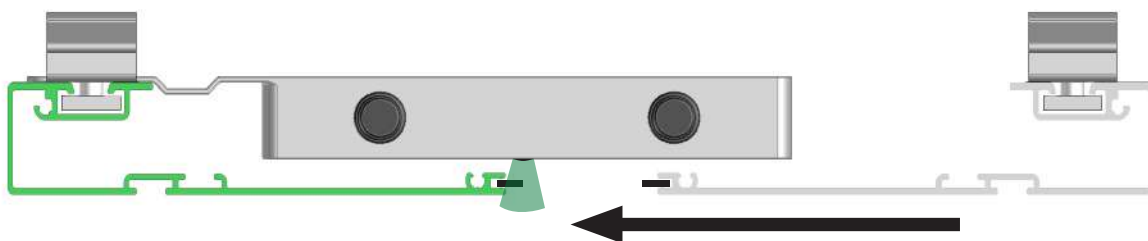
## 16 Câbler l'installation.

Se référer à la notice de câblage livrée avec la partie électrique.

## 17 Option chemin de câble. Finition du chemin de câble.



**B** Réalisez les mêmes opérations du paragraphe 9 pour la pose du 2nd PPV75 et le plaquer contre le 1er.



**C** Logez un maximum de câbles dans le chemin de câble.

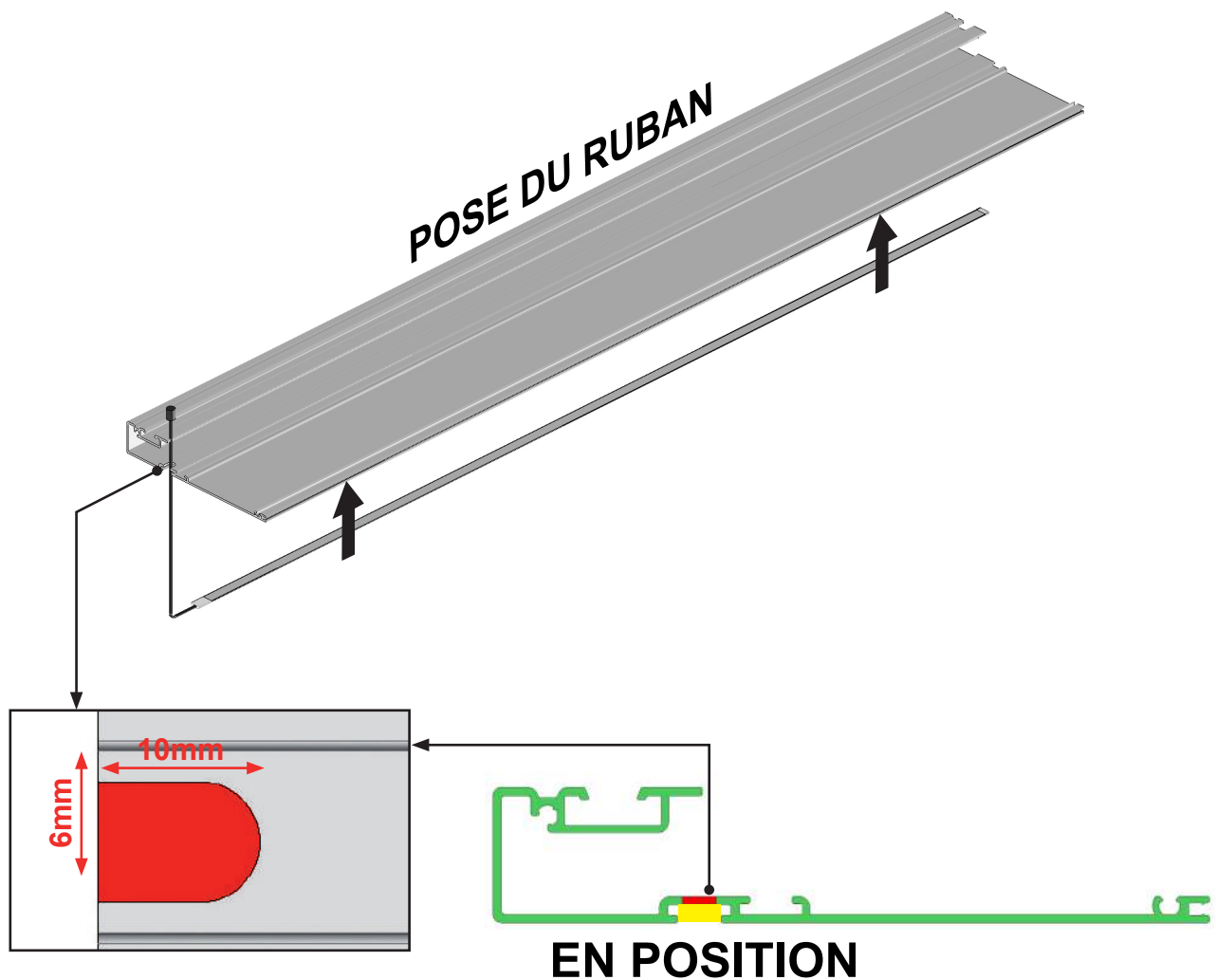
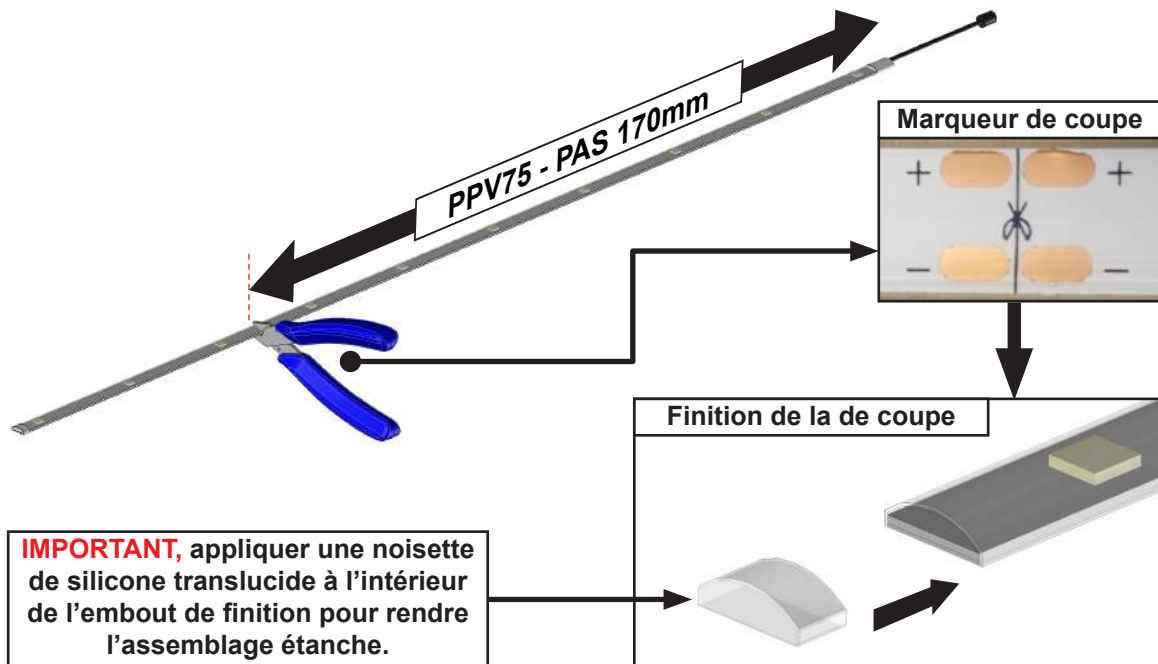


**Note :** les bouchons EBPV75 se positionnent l'un contre l'autre. Réalisez une découpe sur le joint présent sur le PPV75 au niveau des LED

## Option LED sur chemin de câble.

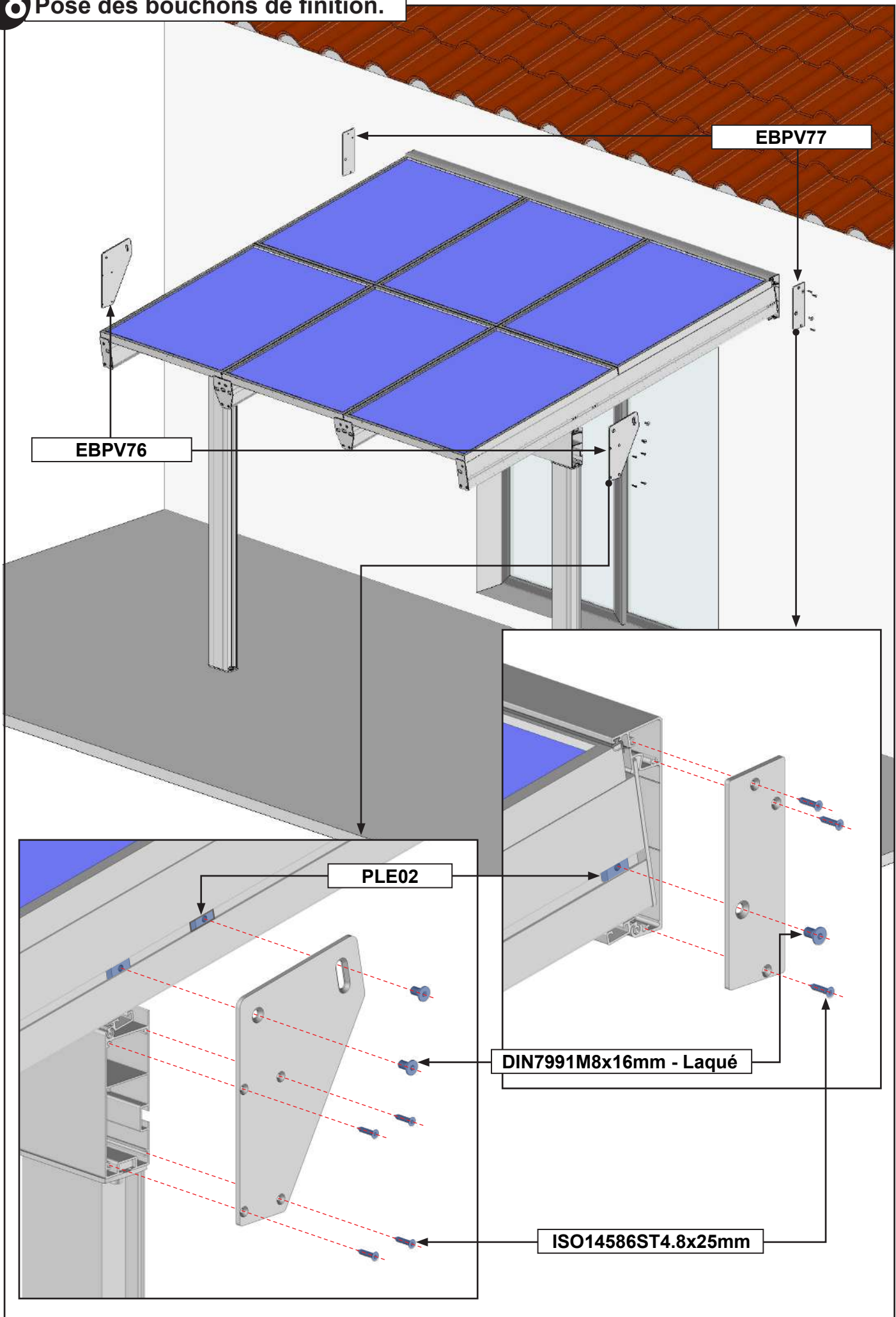
Programmation, se référer à la notice KIT LED.

**ATTENTION :** Les rubans à LED ont un pas de coupe de 17cm. Adapter la longueur du rubans à la longueur du PPV75.

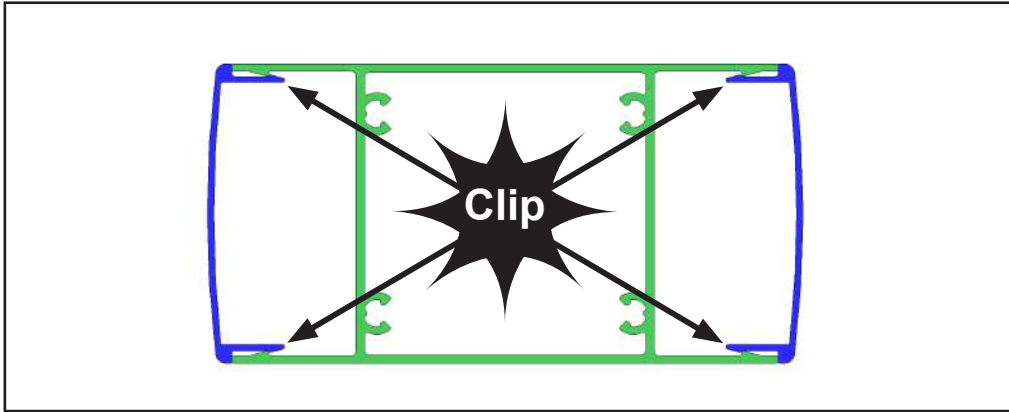
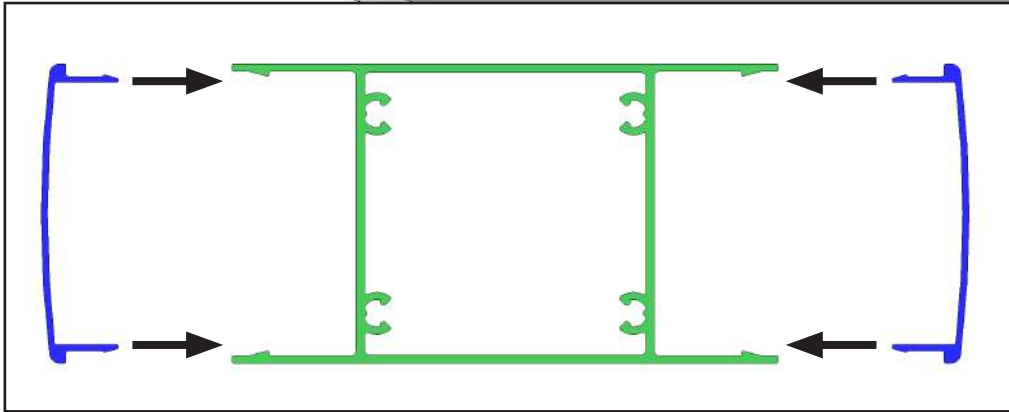
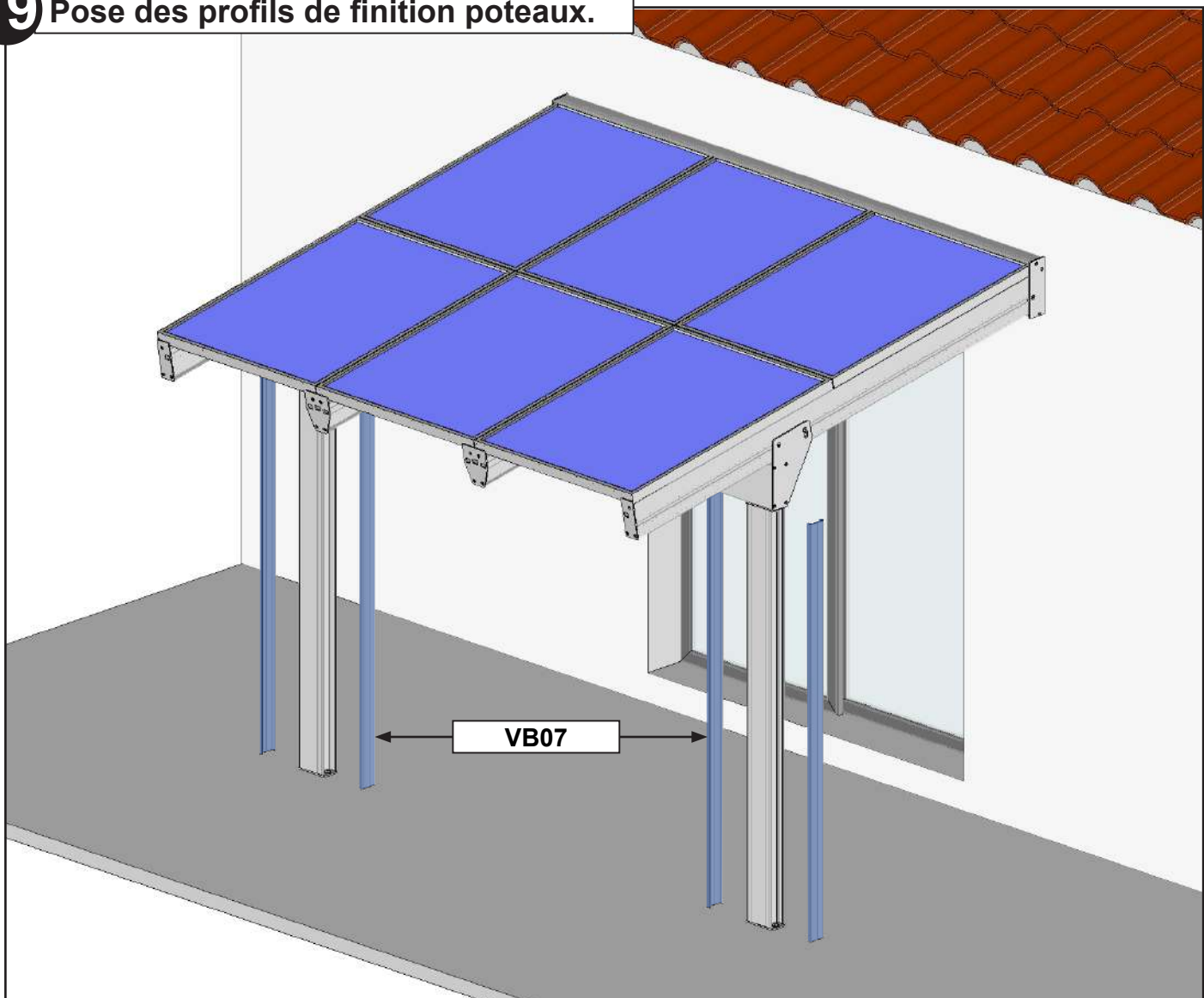




# 18 Pose des bouchons de finition.



**19** Pose des profils de finition poteaux.



# FAQ

## 1 - Les panneaux photovoltaïques ne se montent pas entre les poutres :

- Vérifier le positionnement des chevrons latéraux. La face extérieure des chevrons doit être alignée avec la face extérieure du profil mural.

- Vérifier l'équerrage de la structure.

- Vérifier le positionnement des poutres intermédiaires.

## 2 - Un ruban de LED reste allumé continuellement :

- Vérifier le passage du câble au niveau de la structure. Contrôler s'il le câble de LED n'est pas dénudé et en contact avec la structure. Attention couper le courant en cas de manipulation.

## 3 - Un ruban de LED éclaire moins que les autres ou une LED reste allumée en milieu de ruban :

- Dysfonctionnement du ruban de LED. Remplacer le ruban de LED.



## MISE EN GARDE



- Assurez vous de la fixation complète du produit.
- Vérifier la planéité de votre mur ou sol. Dans le cas d'un mur ou sol creux ou bombé, effectuer un calage du profil mural ou des platines afin de les aligner correctement. Un mauvais alignement peut entraîner un mauvais fonctionnement, la casse et ou la chute du produit.
- Déconnecter le produit de l'alimentation électrique lorsque des opérations d'entretien sont en cours.
- Ne pas laisser les enfants jouer avec les connexions de l'installation du produit.
- Faites attention à vos doigts lors de l'installation.
- Aucune modification de conception ou de configuration de l'équipement ne doit être effectuée sans consultation préalable du fabricant.
- N'utilisez jamais d'accessoires non recommandés par le fabricant. Ceux-ci pourraient en effet créer des risques pour l'utilisateur et endommager le produit. N'utilisez que des pièces et accessoires d'origine.
- En cas de stockage du produit ce dernier doit être stocké sous un abri en milieu sec non humide.
- Ne posez pas le produit dans des endroits soumis à des vibrations ou impulsions.
- Utilisez les fixations adaptées en fonction du matériau de votre façade et votre sol. Demandez conseil à un spécialiste. La quincaillerie de fixation n'est pas fournie.
- Ne pas déballer le produit à l'aide d'un outil pouvant le rayer.

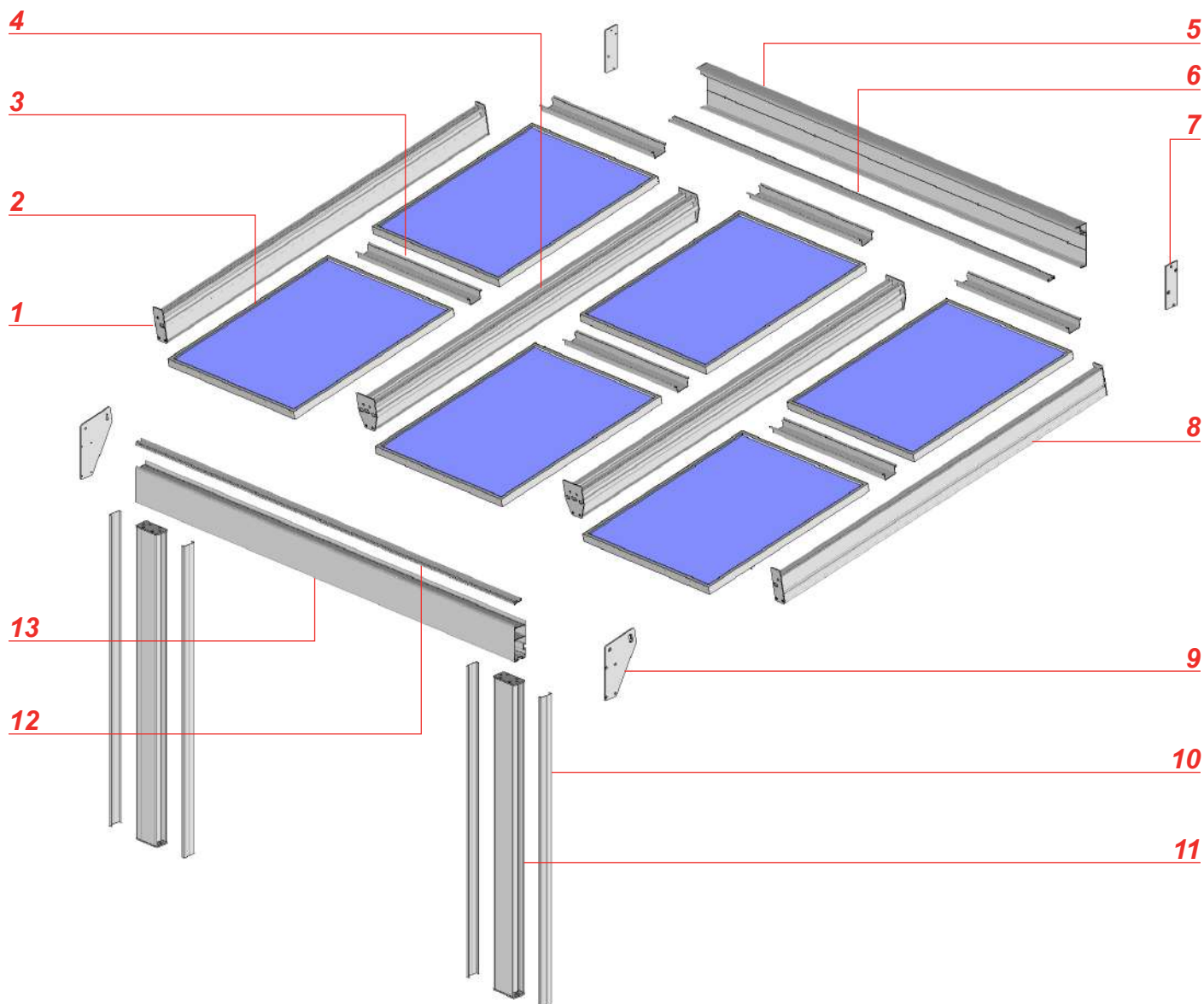
## UTILISATION DU PRODUIT :

- Utilisez seulement ce produit en fonction de l'utilisation prévue.
- Nous déclinons toute responsabilité en cas de dommages liés à une utilisation incorrecte ou au non-respect des instructions.
- N'accrochez rien sur l'armature du produit. Il pourrait tomber et causer des dommages matériels et/ou des blessures corporelles.
- Ne pas se suspendre à l'armature du produit. Il pourrait tomber et causer des dommages matériels et/ou des blessures corporelles.
- Assurez-vous de la propreté des panneaux photovoltaïques pour avoir une production optimale.
- N'installez pas de barbecue sous le produit et n'allumez pas de feu à proximité.

## RÉPARATION ET ENTRETIEN :

- Ne jamais essayer de démonter ou de réparer le produit sans les qualifications requises. Faites appel à un professionnel afin de réaliser les réparations nécessaires.
- Ne pas utiliser le produit si une réparation est nécessaire.
- Vérifier fréquemment au court de l'année l'installation pour déceler tout mauvais équilibrage ou tout signe d'usure des pièces.
- Vérifier fréquemment au court de l'année les fixations murales ou au sol du produit, les vis de serrage des cadres, la fixation des éléments photovoltaïques et de tous les éléments de maintien ou de fixation.
- Nettoyer l'armature en début et fin de saison. Attention ne pas utiliser de produit détergent.
- Retirer fréquemment les éléments extérieurs à la structure présents dans les chevrons et dans le coffre avant (feuille d'arbre, sable etc...) afin que l'évacuation des eaux soit toujours optimale. Un mauvais entretien engendre un débordement de l'eau des éléments de la structure.
- Nettoyer les panneaux PV 2 à 3 fois par an afin de garder une production optimale. Attention ne pas rayer les panneaux PV.

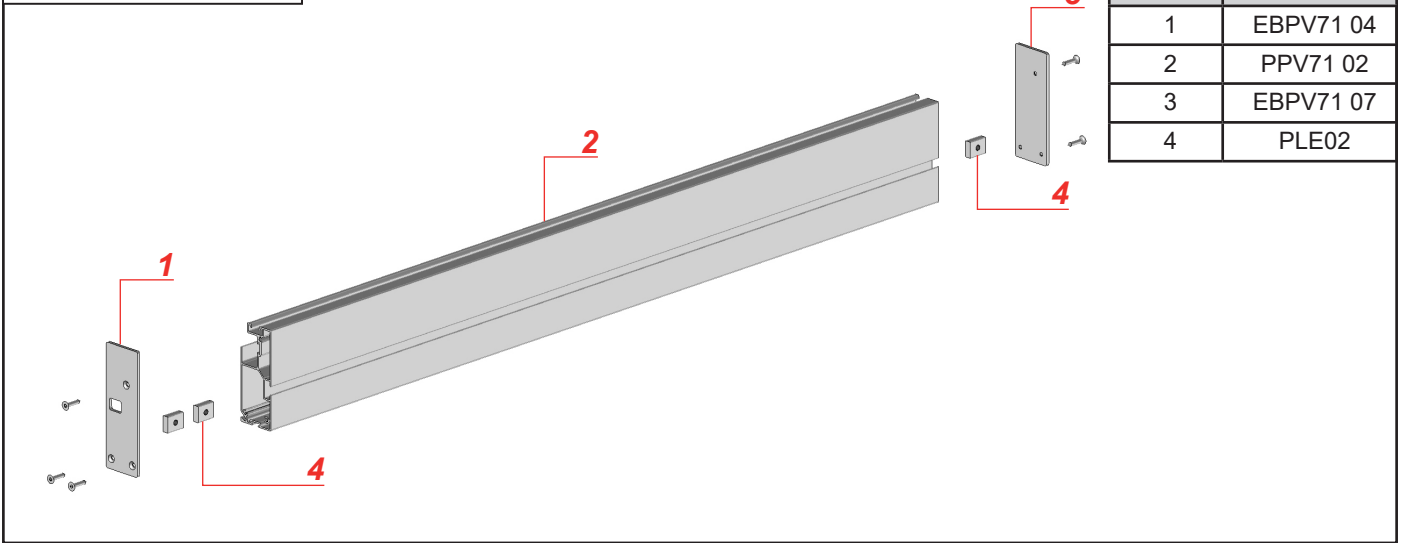
## Vue Éclatée



Repère	Références	Désignation
1	Section Éclatée	Chevron Latéral Gauche
2	--	Panneau Photovoltaïque
3	PPV74	Profil inter panneaux
4	Section Éclatée	Chevron Intermédiaire
5	PPV11 03	Profil Mural
6	PPV10C	Profil Pivot
7	EBPV77	Joue de Finition Profil Mural
8	Section Éclatée	Chevron Latéral Droit
9	EBPV76	Bouchon de Finition coffre
10	VB07	Profil Finition Poteau
11	Section Éclatée	Poteau
12	PPV10C	Profil Pivot
13	PPV76	Profil Coffre Avant

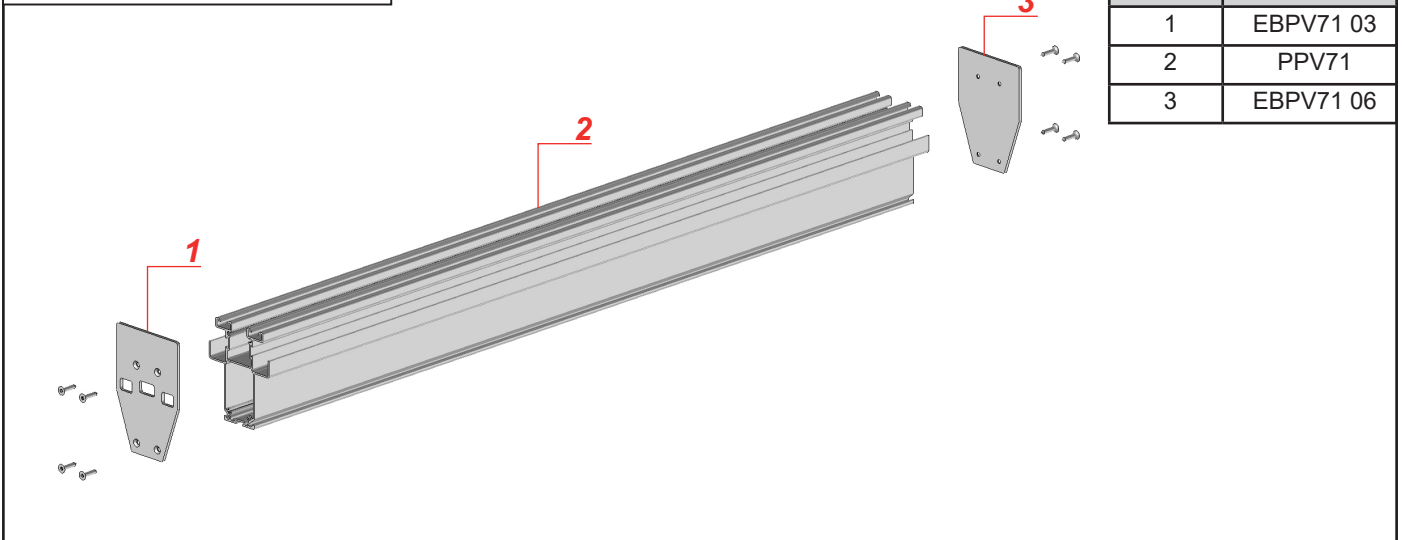
# Sections Éclatée

## Chevrans Latéraux.



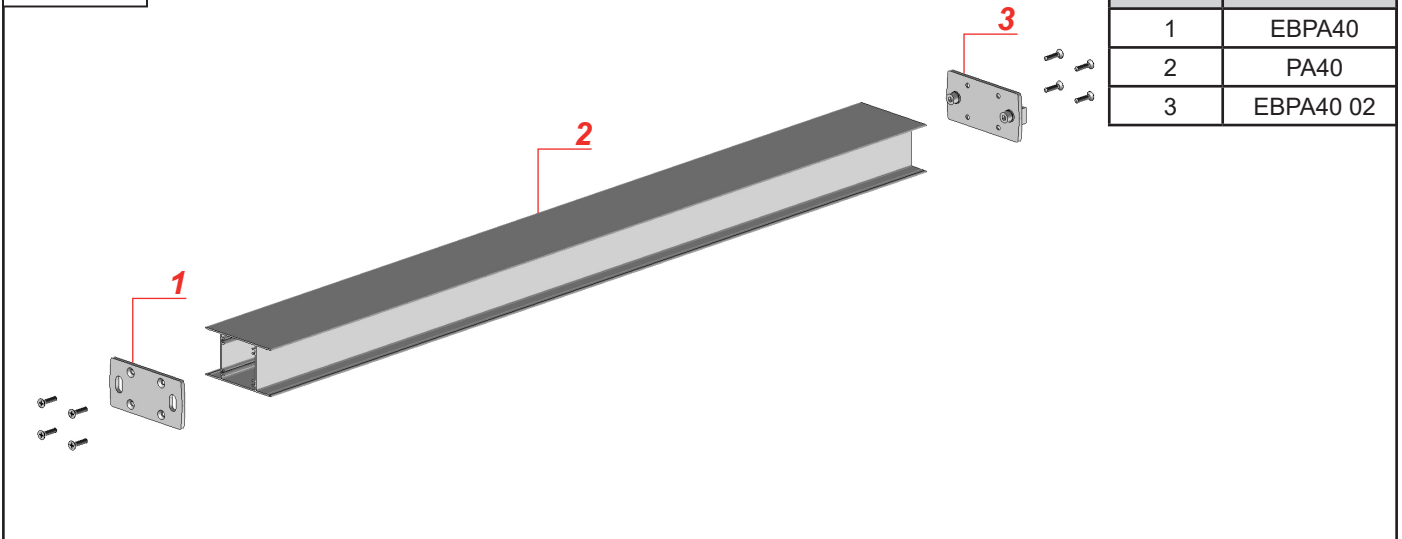
REP	REF
1	EBPV71 04
2	PPV71 02
3	EBPV71 07
4	PLE02

## Chevrans Intermédiaires.



REP	REF
1	EBPV71 03
2	PPV71
3	EBPV71 06

## Poteaux



REP	REF
1	EBPA40
2	PA40
3	EBPA40 02







PORTRAIT



**PER-ELC2-LGT-POR**

**NOTICE**  
**PERGOLA SOLAIRE PORTRAIT**

Tel : 04 68 38 21 46  
E-mail : [sav@sav-usine.fr](mailto:sav@sav-usine.fr)